

OMMELIFT



Original

Brugsanvisning

for

OMMELIFT Type

1500 EX / EXB

OMME LIFT A/S – Lægårdsvej 4 – DK 7260 Sdr. Omme
Phone: + 45 753 413 00 – Fax: + 45 753 415 92
E-mail: omme@ommelift.dk – Web: www.ommelift.dk

FORORD

Det glæder os, at De har valgt en OMMELIFT, og vi er overbeviste om, at De vil blive tilfreds med den.

Vi har lavet denne brugsanvisning, for at De kan få det fulde udbytte af alle liftens funktioner, og for at De kan anvende disse med størst mulig sikkerhed for både Dem selv og andre. Brugsanvisningen skal derfor læses grundigt igennem, før De starter liften.

Liften er konstrueret efter anerkendte normer.

Ifølge Arbejdstilsynet skal liften underkastes et hovedeftersyn med belastningsprøver mindst 1 gang årligt.

Løfteredskabet skal anmeldes til den lokale arbejdstilsynskreds inden ibrugtagning efter:

1. Ejerskifte
2. Væsentlig ombygning eller reparation.

Se endvidere Arbejdstilsynets bekendtgørelse nr. 693 af 10 juni 2013.

Ændringer og ombygninger, der ikke er foretaget af OMME LIFT A/S, ligesom ikke-fagmæssige justeringer af ventiler fratager os ethvert ansvar for eventuelle følgeskader. Gør Dem endvidere bekendt med Arbejds miljøloven, specielt §15, §30 og §32.

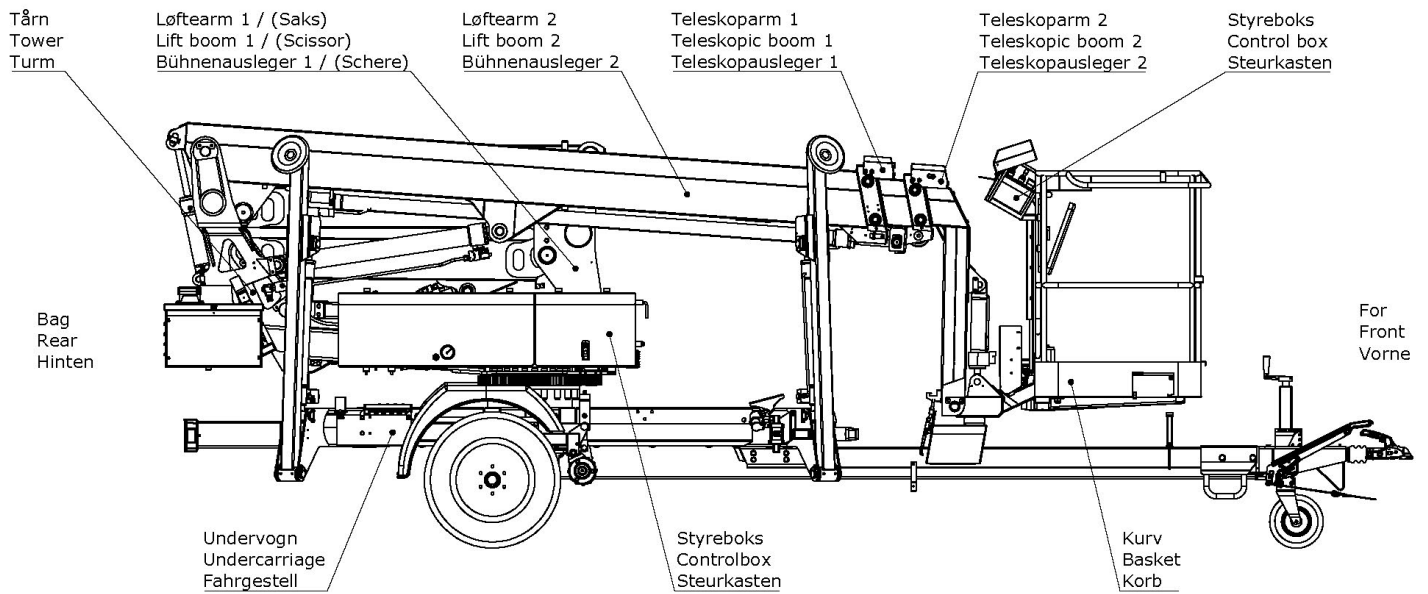
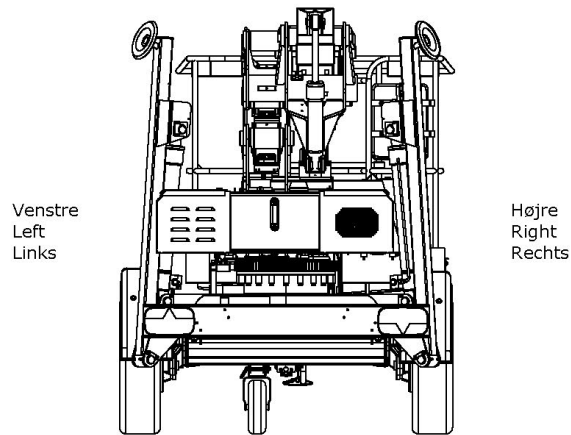
Hvis De har spørgsmål angående Deres OMMELIFT, er De altid velkommen til at kontakte os.

OMME LIFT A/S

Indholdsfortegnelse

FORORD.....	2
Indholdsfortegnelse.....	3
Definition af lift	4
Sikkerhedsforskrifter	5
Beskrivelse og anvendelsesområde.....	6
IGANGSÆTNING AF OMMELIFT	10
1. Betjeningsvejledning.....	11
2. A - Nødsænk	13
3. Manuel betjening af støtteben.....	16
HÅNDBTERING OG ADFÆRD UNDER DRIFT	17
1. Krav til de personer, der betjener liften.....	17
2. Tilladelig bæreevne/sidekraft.....	17
3. Skift af opstillingssted/arbejdssted.....	17
4. Arbejde i nærheden af uisolerede ledninger	17
5. Faldsikring	18
6. Fejl.....	19
7. Yderligere forholdsregler	19
8. Efter endt brug	19
9. Lifte med selvtræk	20
10. Radiostyret kørsel (ekstraudstyr).....	21
VEDLIGEHOLDELSE	23
1. Generelt	23
2. Pleje og afprøvning	24
3. Smøresteder	35
4. Batteriets vedligehold.....	36
FEJLFINDING.....	40
1. Generelt	40
2. Støttebenene vil ikke ned.....	40
3. Bjælken vil ikke op	40
4. Bjælken vil ikke ned	40
5. Bjælken kan ikke teleskopere ud.....	40
6. Bjælken kan ikke teleskopere ind.....	41
7. Liften kan ikke dreje mod højre eller venstre.....	41
8. For kort driftstid på batteriet (Model 1500 EXB).....	41
9. Ladeapparatet giver ikke udslag (Model 1500 EXB)	41
10. Lamper for opstillingskontrol virker ikke hensigtsmæssigt.....	41
APPENDIX – Bestillingsnumre for skilte.....	43

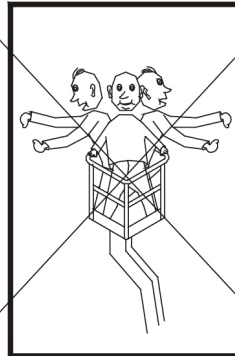
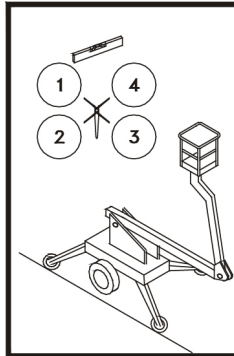
Definition af lift



Sikkerhedsforskrifter

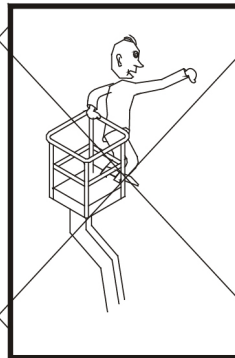
BRUG DIN FORNUFT, NÅR DU BETJENER LIFTEN!

Stil altid liften korrekt op og på fast grund. Kontroller vaterpas.



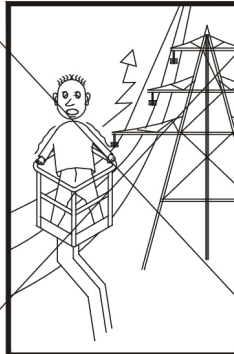
Benyt aldrig liften med overlast i kurven.

Benyt aldrig liften ved høj vindstyrke. transportstilling.



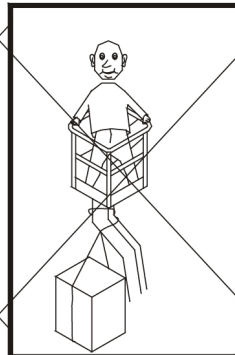
Forlad aldrig kurven, inden liften er i

Overhold altid sikkerhedsbestemmelser ved el-arbejde.



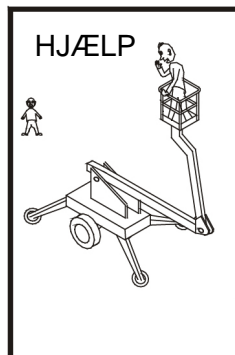
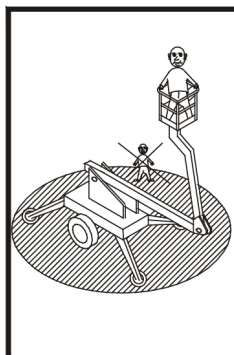
Læn Dem aldrig ud over kurvekant.

Benyt aldrig stige fra kurven.



Brug aldrig liften som kran.

Ophold inden for liftens arbejdsradius kan være forbundet med klippe- og klemningsfare.



Benyt aldrig liften alene. Sørg altid for at have en kollega i nærheden i tilfælde af driftsstop. (NØDSÆNK)

Beskrivelse og anvendelsesområde

OMMELIFTEN kan anvendes både i bygninger og i det fri.

OMMELIFTEN er en teleskoplift med hydraulisk teleskopering og drejekrans, som gør det muligt at anbringe arbejdskurven i den ønskede arbejdsposition.

Liftens drift sker ved hjælp af en 24 V jævnstrømsmotor på model 1500 EXB eller en 380 V (230 V / 16 A) vekselstrømsmotor på model 1500 EX. På batteriudgaven leveres spændingen af batterier, som kan genoplades ved hjælp af det indbyggede ladeapparat.

Model 1500 EX (380 V / 230 V) tilsluttes lysnettet.

Motoren trækker en hydraulikpumpe, der pumper olie i cylinderne, således at arbejdsplatformen hæves eller sænkes alt efter arbejdsventilernes stilling. Hydraulikcylinderne overholder de gældende DIN-normer.

For drejebevægelse føres hydraulikolien via arbejdsventiler til en hydraulikmotor, som over et snækkegear drejer drejekransens tandkrans, snækkegearets drev griber i drejekransens drejbare dele, således at armen bliver drejet i den ønskede position.

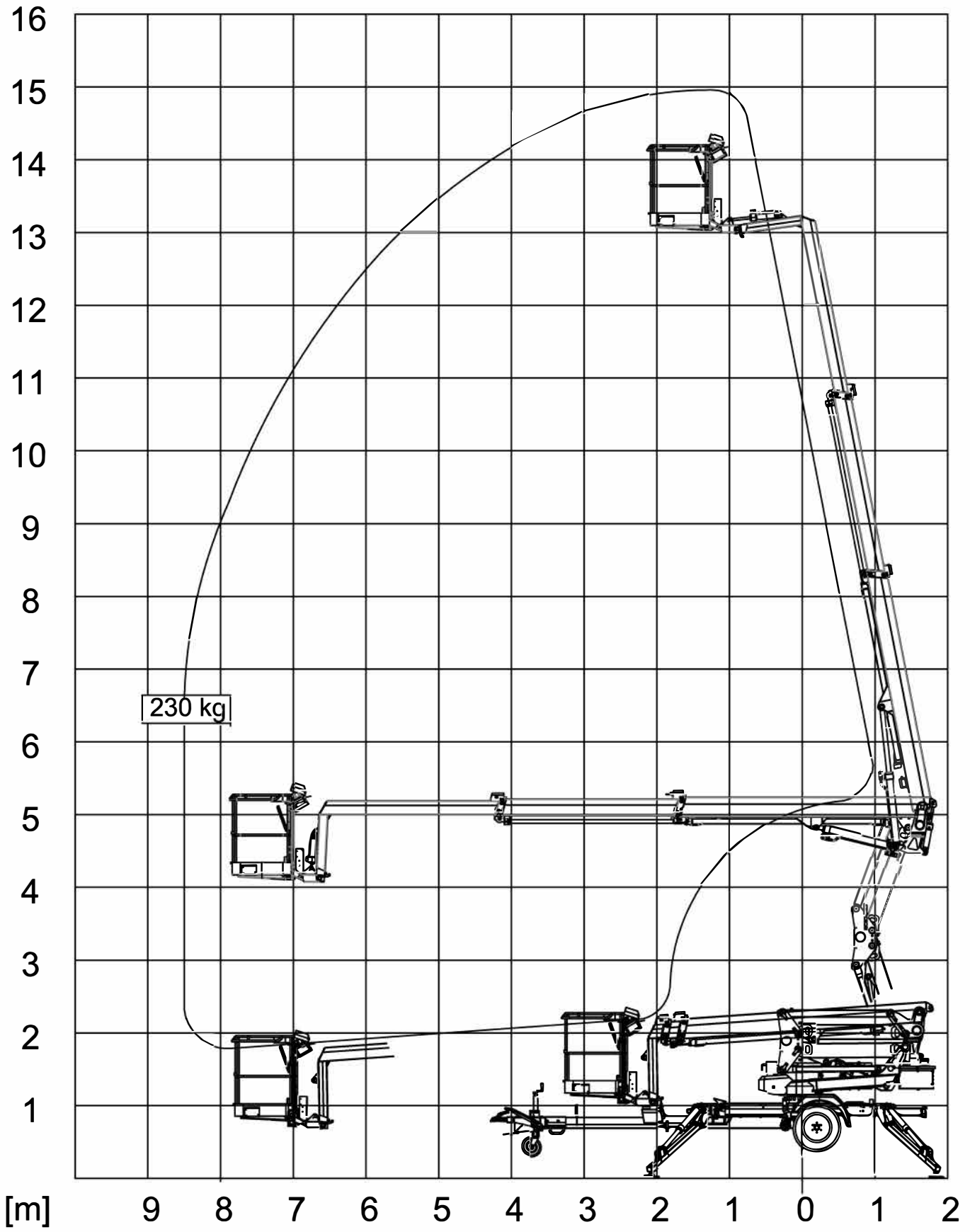
OMMELIFTEN er monteret på en trailer, der overholder færdselslovens bestemmelser. Traileren er forsynet med påløbsbremse.

OMMELIFTEN har robuste elektriske betjeningshåndtag.

OMMELIFTENS bevægelser kan udøves i 2 tempi, således at det er muligt at nå den ønskede arbejdsstilling på en hurtig og akkurat måde.

Arbejdskurven har en holdekant hele vejen rundt. Holdekanten er anbragt indvendigt for at undgå håndskader. Arbejdskurven giver et sikkert ståsted i alle stillinger.

Maskinens lydtryk er lavere end 75 dB (A) ved styrestederne.

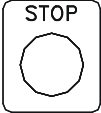
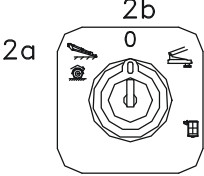
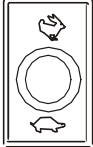
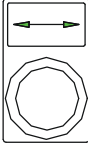

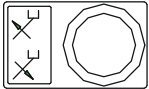
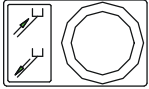
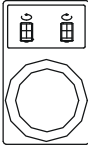
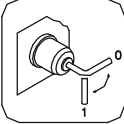
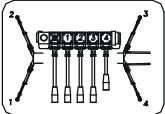



TEKNISKE DATA

Liftype	1500 EX	1500 EXB
	Saks/Teleskop	
Max. arbejdshøjde, m	15,00 m	
Max. arbejdsradius, m	8,50 m	
Max. kurvlast, kg	230 kg	
Drejning	± 400°	
Kurvstørrelse, m	1,25x0,8x1,1 m	
Drejbar kurv	± 50° elektrisk	
Liftdrift	230V/16A	24V/139Ah/5h
Ladeapparat		24V/30A
Transportlængde	6,04 m	
Transporthøjde	1,99 m	
Transportbredde	1,66 m	
Arbejdsbredde	4,12 m	
Totalvægt	2000 kg	2050 kg
Styring	2 step	
Hydraulisk fremdrift	+	
230 V udtag i kurv, max 10 A	+	

+ Standard

Symboloversigt

	1	Nødstop
	2c	Nøgleomskifter for fremdrift/støtteben eller liftdrift fra tårn/kuurv
	2d	
	3	Høj - lav hastighed
	4	Betjening af drejebævegelse venstre/højre
	5	Betjening af saks op og ned
	6	Betjening af arm op og ned
	7	Betjening af teleskoparm ud og ind
	9	Betjening af kurvedrejning venstre/højre
	B(S1)	Hovedafbryder
	C	Betjeningshåndtag for tilkobling af fremtræk/støttebensdrift
	8a	8b Opstillingskontrol

IGANGSÆTNING AF OMMELIFT

1. Betjeningsvejledning

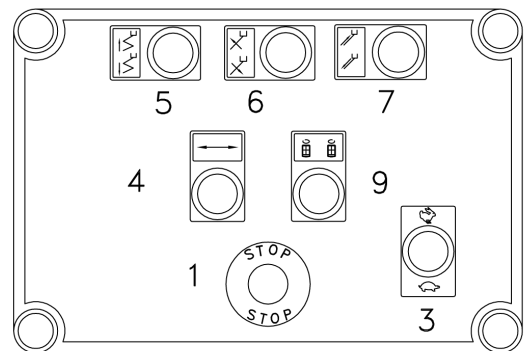
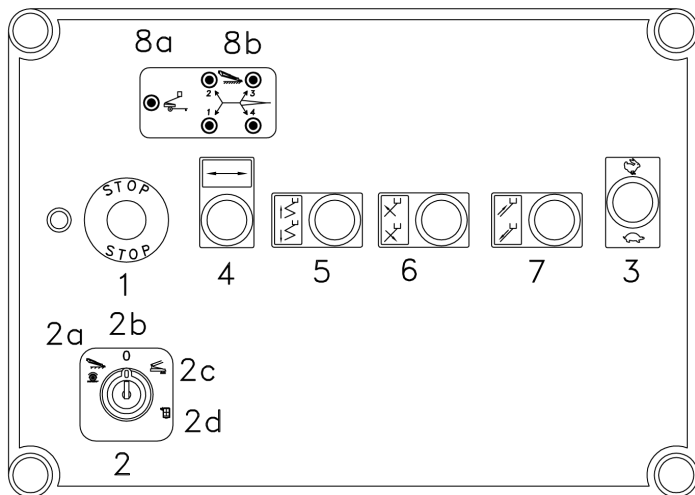
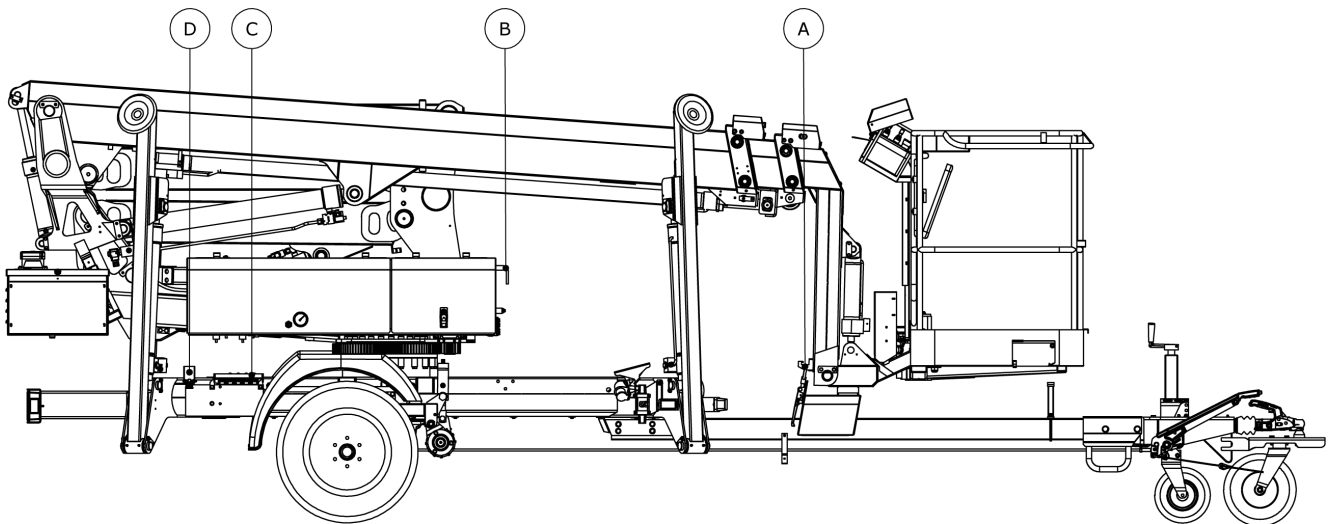
- 1.1 Liften må kun anvendes på fast grund og skal frakobles ethvert køretøj før opstilling. Vindhastigheden må ikke overstige 12,5 m/sek.
- 1.2 I henhold til Arbejdstilsynet må liften kun betjenes af personer, der er fyldt 18 år, og som har fået den nødvendige instruktion.
- 1.3 På arbejdsstedet skal der altid være personer til stede på terræn, som i en eventuel nødsituation kan bringe den arbejdende ned.
- 1.4 Ved arbejde på offentlige færdselsarealer skal arbejdsområdet afspærres med tavler, kegler eller bomme - i henhold til national lovgivning.
- 1.5 **VIGTIGT!** Når der arbejdes med liften, SKAL brugeren altid være opmærksom på, at der ikke befinder sig personer inden for tårnets drejeområde – **klippe- og klemningsfare**.
- 1.6 Frigør liftarmen med lukkebeslaget (A) under kurv ved at trykke på palen. Løft op i håndtaget og frigør øjet fra krogen.
- 1.7 Aktiver hovedafbryder (B) (kun 1500 EXB).
- 1.8 Tilslut kabel med 230 V (kun nødvendigt for 1500 EX) og drej nøgleomskifter (2) til "støttebensbetjening" (2a). De 4 røde lamper for støttebenskontrol (8b) vil nu lyse.
 - a. Sænk støttebenene vha. de 4 styrehåndtag (C).
 - b. Sænk altid de forreste støtteben først (forreste håndtag). Når støttebenene atter hæves, skal de bageste ben altid hæves først.
 - c. Sænk støttebenene, indtil hjulene er fri af jorden og liften er vandret. Kontroller libelle (D). Dersom opstilling er korrekt, skal de 4 lamper (8b) nu være slukket (tryk på alle 4 ben). Stil nøgleomskifter (2) i position liftdrift (2c). Den grønne lampe for liftdrift (8a) skal nu lyse. Liften er nu klar til brug.
- 1.9 Drej nøgleomskifter (2) til stilling kurvebetjening (2d) for betjening fra styreboks i kurv. For at undgå utilsigtet aktivering af støtteben under drift, tag da altid nøglen med i kurv, når liften skal betjenes fra kurven.

- 1.10 Husk, at pga. konstruktionselasticiteten ophører en bevægelse ikke med det samme, når det tilsvarende håndtag slippes. Undgå at støde imod ubevægelige dele, såsom vægge, master og træer. Alle bevægelser bør derfor startes og standses med langsom hastighed.
- 1.11 Som ekstra sikkerhed er liften forsynet med en alarmgiver, som vil give lyd fra sig, hvis opstillingen bliver ændret under arbejde fra kurv. Fortsætter denne lyd, bring da hurtigst muligt kurven i transportstilling og kontroller, om liftens opstilling er korrekt, se punkt 1.1 og punkt 1.8.c.
- 1.12 Hvis kurven ikke er helt vandret, sørger liften selv for opretning. Dette sker dog kun, når lifthåndtagene for bom op eller ned påvirkes.
- 1.13 Hvis kurven bliver mere end 10° skæv, afbrydes alle funktioner. Opretning foretages manuelt af hjælper. Se punkt B under nødsænk.
- 1.14 Liften er forsynet med manuelt betjente nødstop (1), der afbryder liften ved aktivering.
- 1.15 Liften er forsynet med drejestop, som kun tillader 1 omdrejning til hver side. Hvis drejestoppet aktiveres, drejes 1 omgang tilbage.
- 1.16 Ved for lav spænding på batterierne afbrydes liftens bevægelser. For at bringe arbejdskurven til jorden kan liften gøres funktionsdygtig igen for en kort periode: Tryk på nødstop (1) og udløs denne igen. Sænk straks arbejdskurven, således at kurven kan forlades. Hvis det er muligt, bringes liften i transportstilling. Før liften tages i brug igen, skal batterierne oplades.
- 1.17 Hvis liften stopper under arbejde pga. andre funktionssvigt end nævnt i punkt 1.16, bring da kurven ned ved nødsænkning - se nødsænk.
- 1.18 Stil liften i transportstilling efter endt brug. Hovedafbryder (B) og nøgleomskifter (2) afbrydes (2b). På 1500 EX lifte: Afbryd nøgleomskifter (2) og rul kablet sammen. Når liften forlades, skal den være sikret mod brug af uvedkommende. Tag nøgle med.
- 1.19 Når der anvendes nettilslutning til opladning eller til arbejde fra arbejdskurven, vær da opmærksom på, at ledningen ikke beskadiges under fremdrift eller drejning.
- 1.20 Lifte med fremtræk: Indkobl dette ved at dreje nøgleomskifter (2) til støttebensbetjening (2a) og vha. det korte håndtag på blokken med støttebeshåndtagene (C). Indkobling er nedad og udkobling opad.
VIGTIGT! Når selvtrækket frakobles, skal håndbremsen være trukket.

HUSK: Ved parkering af liften på skråning SKAL håndbremsen altid være trukket.
Anvend aldrig kun selvtræksrullerne som bremse ved parkering!

VIGTIGT HUSK at oplade batterierne hver nat. Hvor det er muligt, kan ladeapparatet også med fordel tilsluttes 230 V, mens liften er i drift (kun 1500 EXB).

Under al arbejde med liften er det vigtigt, at man er opmærksom på, at sikkerhedsinstallationerne er intakte. Beskadigelser skal udbedres med det samme. Operatørens sikkerhed afhænger af liftens tilstand.



2. A - Nødsænk

- 2.1 Hvis liften går i stå under arbejde, og det ikke er muligt at finde fejlen, er det nødvendigt at nødsænke. Skyldes fejlen "kurv over 10°" - se afsnit B. Ved manuel nødsænkning er alle liftens sikkerhedsstop sat ud af drift, hvorfor nødsænk skal foretages med største forsigtighed og efter nedenstående forskrifter. Den manuelle nødsænkning kræver bistand fra hjælper på jorden.
- 2.2 Teleskoparmen kan pumpes ind manuelt. Hvis der er forhindringer for, at liftarmen kan sænkes til udstigningshøjde, anvendes drejeværket (se venligst "manuel betjening af drejeværk).

Nødvendigt værktøj for nødsænk består af et rødt håndtag for håndpumpe samt et rødt nødsænkbeslag. Håndtaget er anbragt indvendig på låget ved ventilerne og beslaget er anbragt ved siden af styreboks i tårn. Ventilerne er anbragt i rummet bag styreboksen (se skitse over ventilplacering).

Følgende procedure skal da følges: Aktiver nødstop i kurv eller tårn.

Manuel indteleskopering af teleskoparm

1. Luk ventil på håndpumpe.
2. Sæt det røde forlængerhåndtag på håndpumpe.
3. Påvirk magnetventil Y141 (se skitse side 15) mekanisk ved hjælp af rødt beslag, som sættes hen over magnetventilen, således at boltenden går ind og påvirker den aktuelle magnet. På 1500 EX (230 V) lifte: Påvirk endvidere Y4 vha. det andet beslag.
4. Pump teleskoparm ind.
5. Åbn ventil på håndpumpe.
6. Fjern beslag for ventil.

Manuel betjening af drejeværk

1. Luk ventil på håndpumpe.
2. Sæt det røde forlængerhåndtag på håndpumpe.
3. Påvirk magnetventil Y119 = venstre eller Y111 = højre, vha. rødt beslag.
Sæt beslaget hen over magnetventilen, således at boltenden går ind og påvirker den aktuelle magnet. På 1500 EX (230 V) lifte: Påvirk endvidere Y4 vha. det andet beslag.
4. Drej liften vha. håndpumpen.
5. Åbn ventil på håndpumpe.
6. Fjern beslag for ventil.

2.3 **Sænkning af saks (liftarm 1) og (liftarm 2)**

Sænk først saks (liftarm 1). Træk den røde knap på nederste løftecylinders blok under tårnet ud, indtil saksen er lukket helt sammen. Først herefter må overbom (liftarm 2) sænkes. Igennem åben luge bag på tårn aktiveres overbom ved at trække den røde knap på øverste løftecylinders blok ud. **PAS PÅ** - klemningsfare, når armene sænkes.

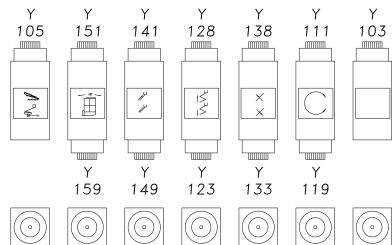
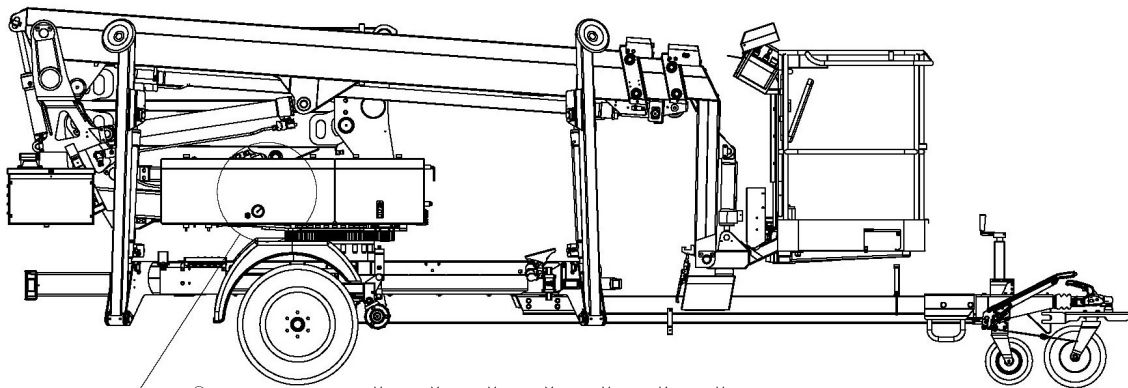
- 2.4 Check liften for fejl og skader efter endt nødsænk. Check, om samtlige nødsænkventiler er lukket. Reparer eventuelle fejl og skader inden videre brug af liften.

B - Kurv over 10°

Hvis kurven er over 10° skæv, og liftfunktionerne derfor udebliver, bring da kurven tilbage på følgende måde:

1. Luk ventil på håndpumpe.
2. Sæt det røde forlængerhåndtag på håndpumpe.
3. Påvirk magnetventil Y151 = kurv op eller Y159 = kurv ned, vha. rødt beslag. Sæt beslaget hen over magnetventilen, således, at bolteenden går ind og påvirker den aktuelle magnet. På 1500 EX (230 V) lifte: Påvirk endvidere Y4 vha. det andet beslag.
4. Bring kurven i vandret stilling vha. håndpumpe.
5. Åbn ventil på håndpumpe.
6. Fjern beslag for ventil.

Reparer eventuelle fejl og skader inden videre brug af liften.



Magnetventilfunktioner

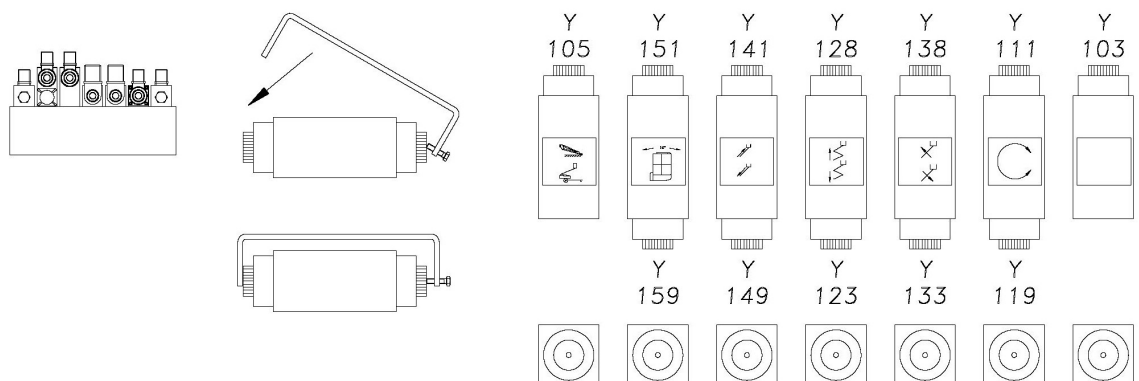
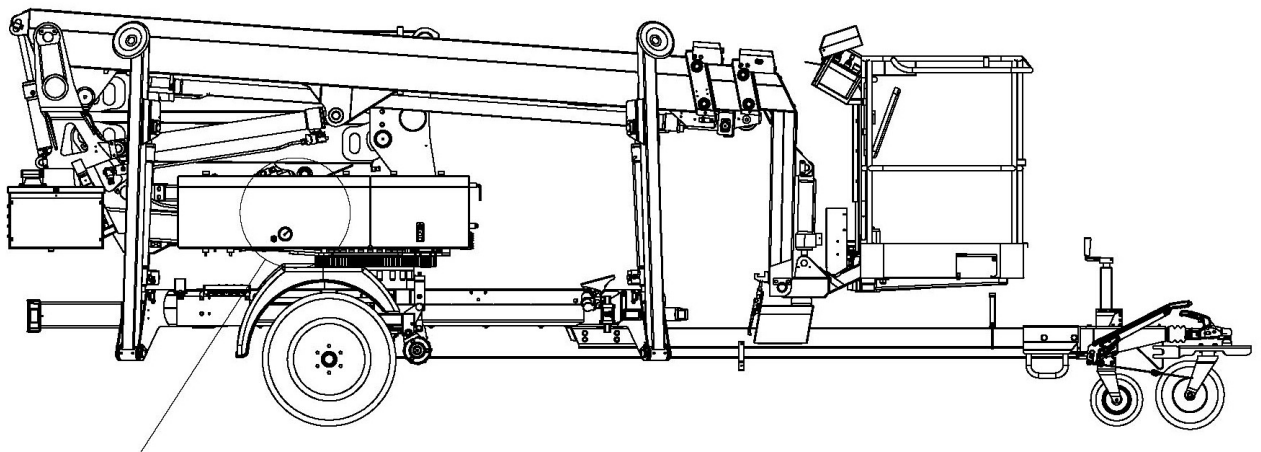
Y105	Støtteben
Y151	Kurv op
Y159	Kurv ned
Y141	Teleskoparm ind
Y149	Teleskoparm ud
Y128	Saks op
Y123	Saks ned (høj hastighed)
Y138	Teleskoparm op
Y133	Teleskoparm ned
Y111	Kurv højre
Y119	Kurv venstre
Y103	Sakse- (op), Løfte- (op) og Teleskopcylinder ud/ind (lav hastighed)
Y121	Saks ned (lav hastighed)
Y4	Liftkontrol (kun model 1500EX)

3. Manuel betjening af støtteben

Manuel hævnng af støtteben må kun udføres, når armen er fastgjort til transportbeslaget.

1. Luk ventil på håndpumpe.
2. Sæt det røde forlængerhåndtag på håndpumpe.
3. Påvirk magnetventil Y105 mekanisk ved hjælp af rødt beslag (se vejledning), som sættes hen over magnetventilen, således at bolteenden går ind og påvirker den aktuelle magnet. Hjælperen holder beslaget inde, samtidig med at håndpumpen aktiveres.
4. Hæv støttebenene et efter et vha. håndpumpen ved at påvirke håndtaget for det pågældende støtteben. Hjælperen sørger for ventil- og pumpefunktionen.
5. Fjern ventilbeslaget.
6. Når alle ben er hævet, åbn da hanen på håndpumpen.

Reparer eventuelle fejl og skader inden videre brug af liften.



HÅNDTERING OG ADFÆRD UNDER DRIFT

1. Krav til de personer, der betjener liften

Alle, der betjener liften, skal gøres bekendt med de gældende sikkerhedsforskrifter for arbejdsplatforme.

Lifte må kun betjenes af personer over 18 år, som er blevet instrueret i brugen af lifte, og som har vist deres kundskab over for den ansvarshavende.

2. Tilladelig bæreevne/sidekraft

Den tilladelige bæreevne (230 kg/2300 N i kurven) og den tilladelige sidekraft (40 kp/400 N) må ikke overskrides.

3. Skift af opstillingssted/arbejdssted

Ved skift af opstillingssted må arbejdskurven ikke benyttes. Kurven skal være i transportstilling og støttebenene skal være trukket helt op. Når liften trækkes efter køretøj, skal bjælken være låst fast til trækstangen.

4. Arbejde i nærheden af uisolerede ledninger

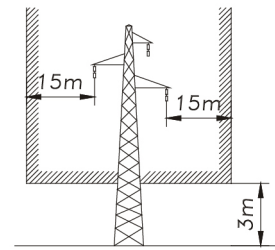
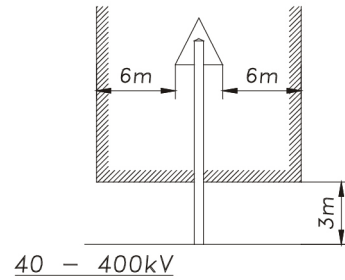
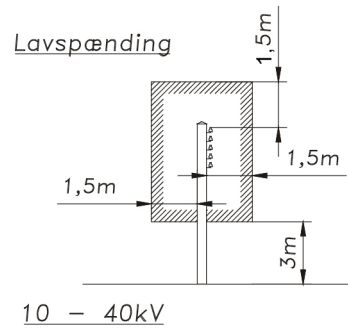
For at undgå elektricitetsulykker og beskadigelser af elforsyningsanlæg, når personer arbejder fra personløftere i nærheden af elforsyningsanlæggene, er stærkstrømsreglementet af 1962 med virkning fra 1. juli 1984 suppleret med afsnit 5A, 1. udgave, der bl.a. fastsætter de respektafstande, der skal overholdes under sådanne arbejdsudførelse, gældende.

Kan et arbejde ikke udføres uden, at respektafstandene tilsidesættes, skal den, der forestår arbejdets udførelse, rette henvendelse til el-leverandøren, der så skal give en anvisning på, hvorledes arbejdet skal udføres.

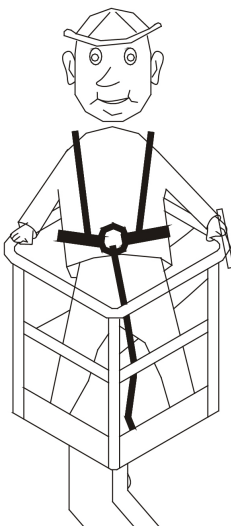
Generelt gælder de danske sikkerhedsforskrifter i stærkstrømsreglementet.

Ved arbejde i nærheden af spændingsførende el-forsyningsanlæg må hverken personer eller personløftere - efter gældende "Stærkstrømsreglement" - komme nærmere end de viste afstande.

Kræver arbejdet mindre afstande, skal den, der forestår arbejdet, i forvejen træffe aftale med el-leverandøren om, hvorledes arbejdet skal udføres.



5. Faldsikring



I Danmark er det påbudt personer på arbejdsstandplads at anvende faldsikringsudstyr bestående af sikkerhedssele og sikkerhedsline. Kurven er derfor monteret med forankringspunkter til det antal personer, som er tilladt i kurven.

6. Fejl

Ved driftsfejl på liften kan liften afbrydes ved hjælp af nødstoppe. Ved fejlagtig aktivering af nødstopkontakten er det muligt at slå denne fra ved at dreje kontakten.

7. Yderligere forholdsregler

Der skal dagligt gennemføres en funktionsprøve på liften. Se vedligeholdelse side 23.

Brugeren bør sætte sig omhyggeligt ind i alle funktioner og ligeledes gøre sig bekendt med

- nødstop
- nødsænkventiler
- håndbetjening af drejeværk, teleskoparm og kurvenivellering
- drejestop
- sænkning ved lav spænding

Brugeren bør også reagere på pludseligt opståede mislyde og kontakte serviceværksted, hvis der er formodning om begyndende fejl.

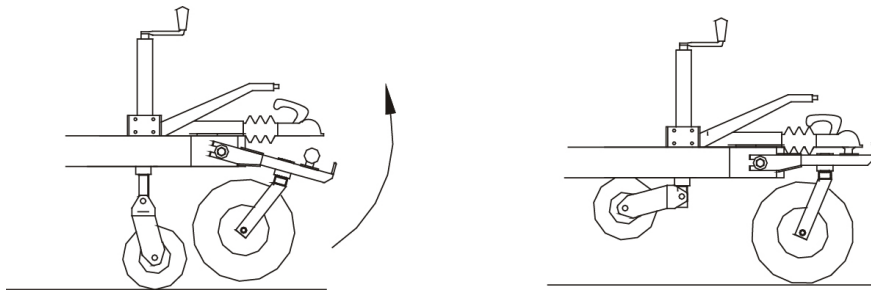
8. Efter endt brug

Efter endt brug skal liften sikres mod brug af uvedkommende. Afbryd nøgleomskifter (2) og tag nøglen ud.

9. **Lifte med selvtræk** (kun for lifte med løst stort næsehjul)

Det er vigtigt, at man altid påmonterer det medleverede næsehjul, når liften køres med selvtræk.

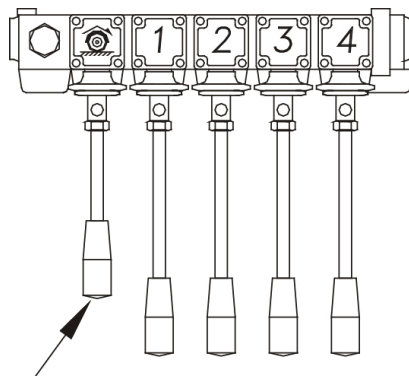
Udvis største forsigtighed ved kørsel på skrånet terræn, sørg altid for at have en person, som kan trække i håndbremsen i en nødsituation.



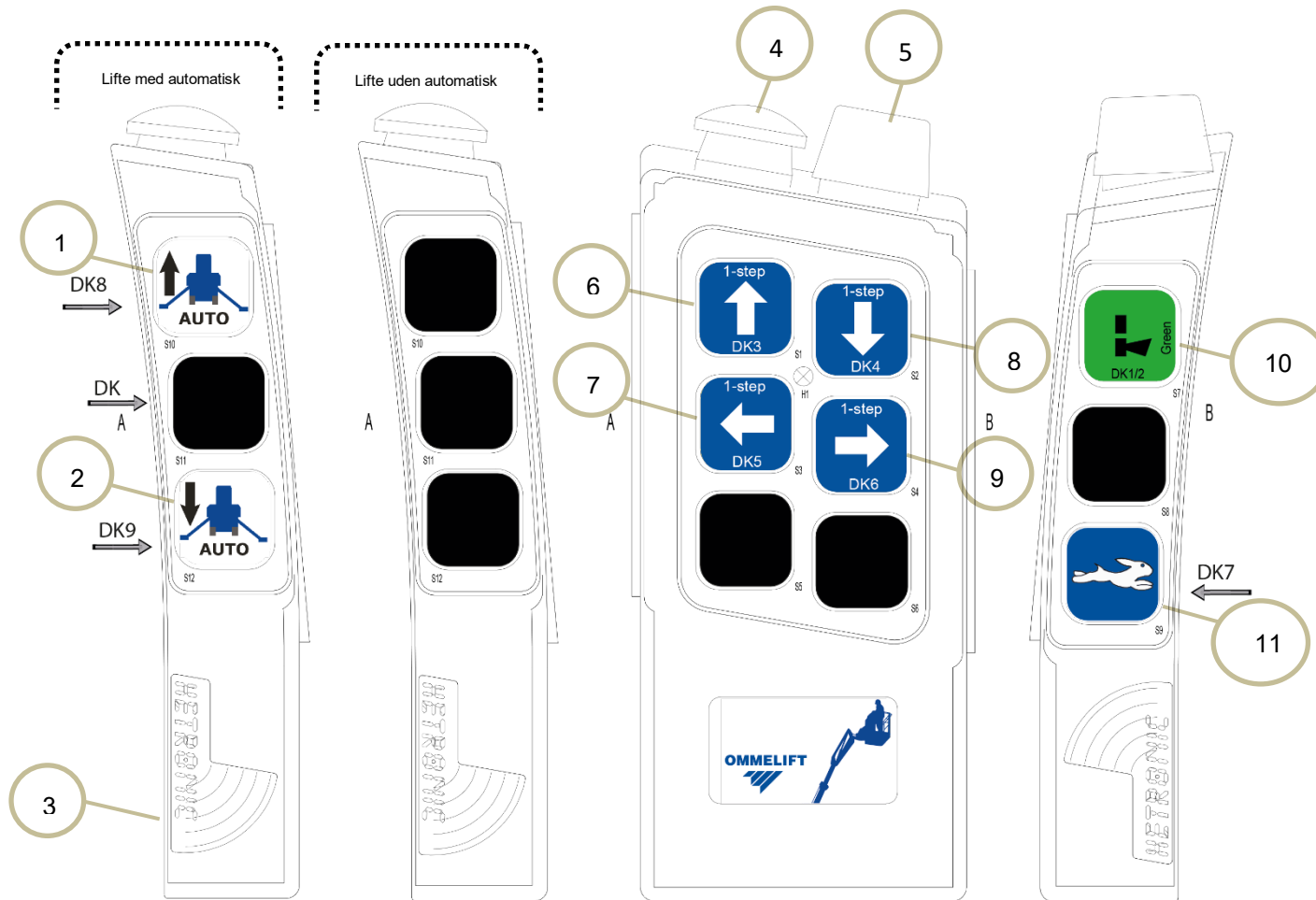
Ind- og udkobling af selvtrækket sker med håndtaget som vist nedenunder.

Husk nøgleomskifter (2) skal stå i støttebensbetjening (2a). Ved indkobling af selvtrækket sørg da altid for, at stempelstængerne i tilspændingscylinderne er kørt helt ud i yderste position.

BEMÆRK! Håndbremsen skal altid være aktiveret, når selvtrækket udkobles.



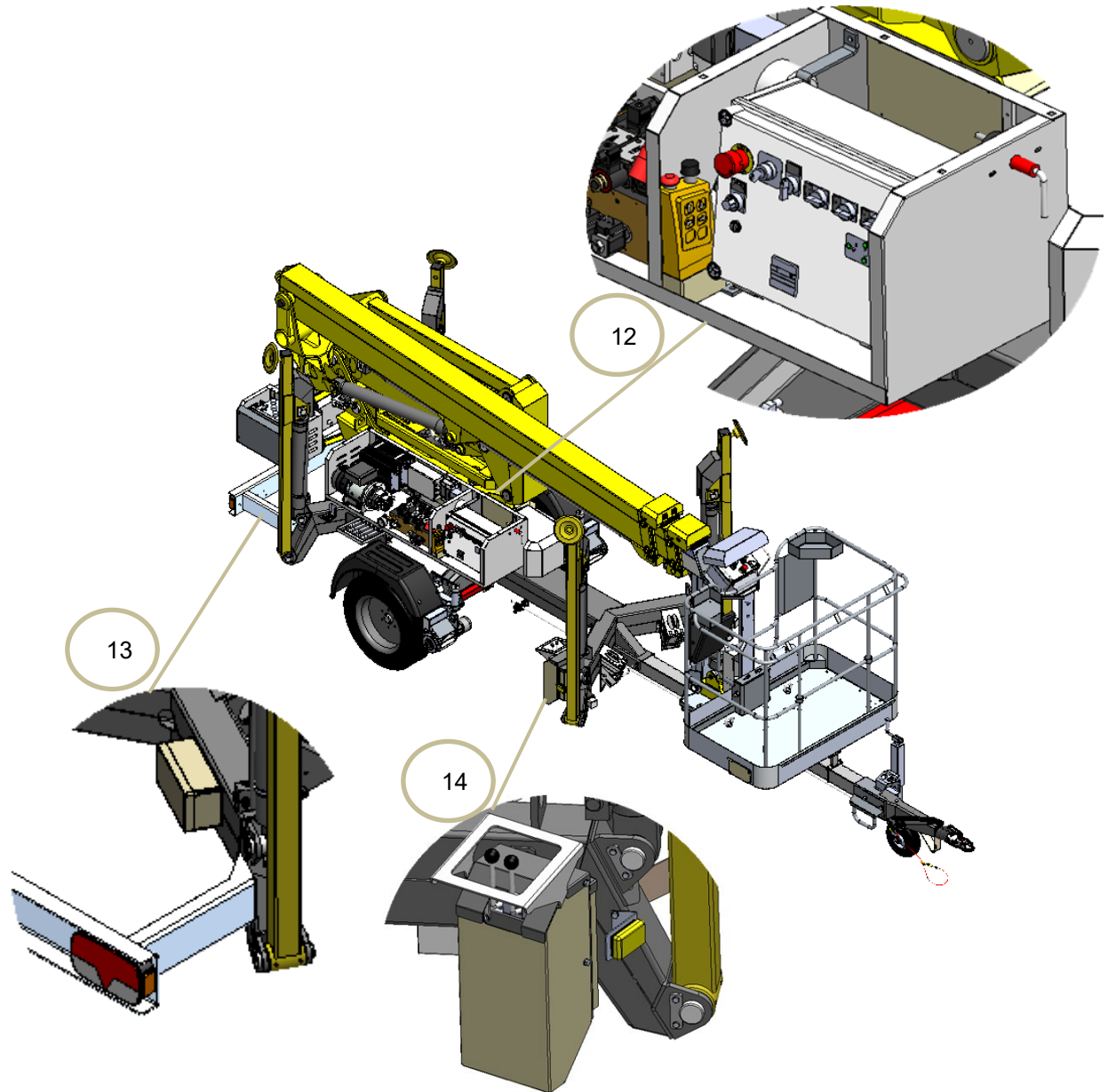
10. Radiostyret kørsel (ekstraudstyr)



Radiostyret kørsel

1) Benopstilling op	4) Nødstop	10) Nulstil radiostyret kørsel
2) Benopstilling ned	5) ON/OFF Radiostyret kørsel	11) Hurtig hastighed
3) AA Batterier	6) Fremad	12) Placering af fjembetjening
	7) Venstre	13) Placering af kontrol og modtager boks
	8) Bagud	14) Placering af manuel styring
	9) Højre	

Placering af radiostyring



VEDLIGEHOEDELTSE

1. Generelt

Kontrol og reparation skal altid foretages efter behov. Hovedeftersyn skal foretages efter 500 driftstimer, dog altid minimum én gang årligt og altid efter uheld med liften.

Ligeledes skal noteres ned, hvad der er foretaget - se eftersynsrapport bag i denne bog.

Hovedeftersynet skal udføres enten af OMME LIFT A/S, et firma henvist til af OMME LIFT A/S, eller af et firma, der er sagkyndig på området.

Ved en større reparation af liften bør importør/forhandler kontaktes for at få liften grundigt afprøvet.

Garanti: OMME LIFT A/S yder 1 års garanti - dog max. 500 driftstimer.

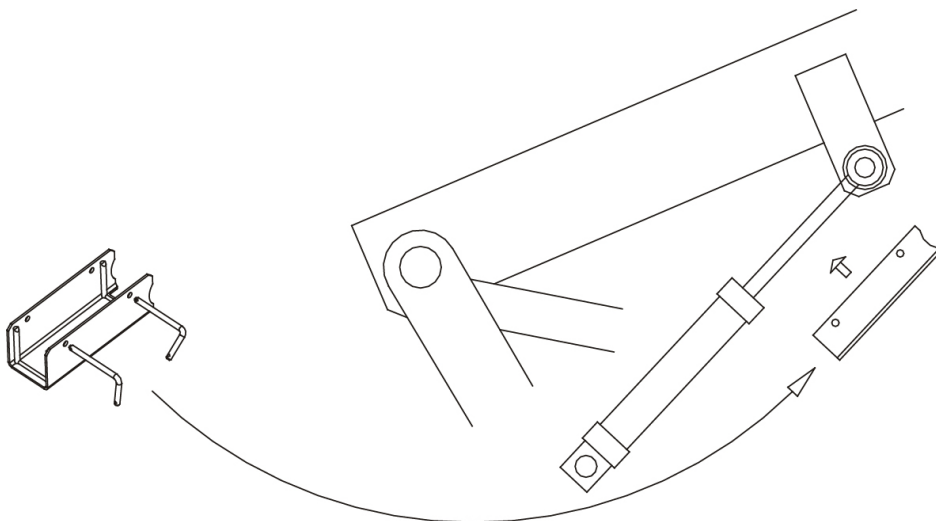
1.1 Højtryksrensning

Enhver anvendelse af højtryksrensere skal ske med omtanke. Elektriske styrebokse og elektriske komponenter tåler ikke afrensning med direkte stråle. Ladeapparatet skal afdækkes for vandindtrængning. Liften gennemsmøres efterfølgende.

1.2 Sikkerhed under reparation og vedligehold

Hvis det er nødvendigt at arbejde med løftet teleskopbjælke under reparation eller eftersyn, skal det påmonterede cylinderstop anvendes, se skitse.

Låseakslerne og sikringssplitterne skal være monteret under brug.

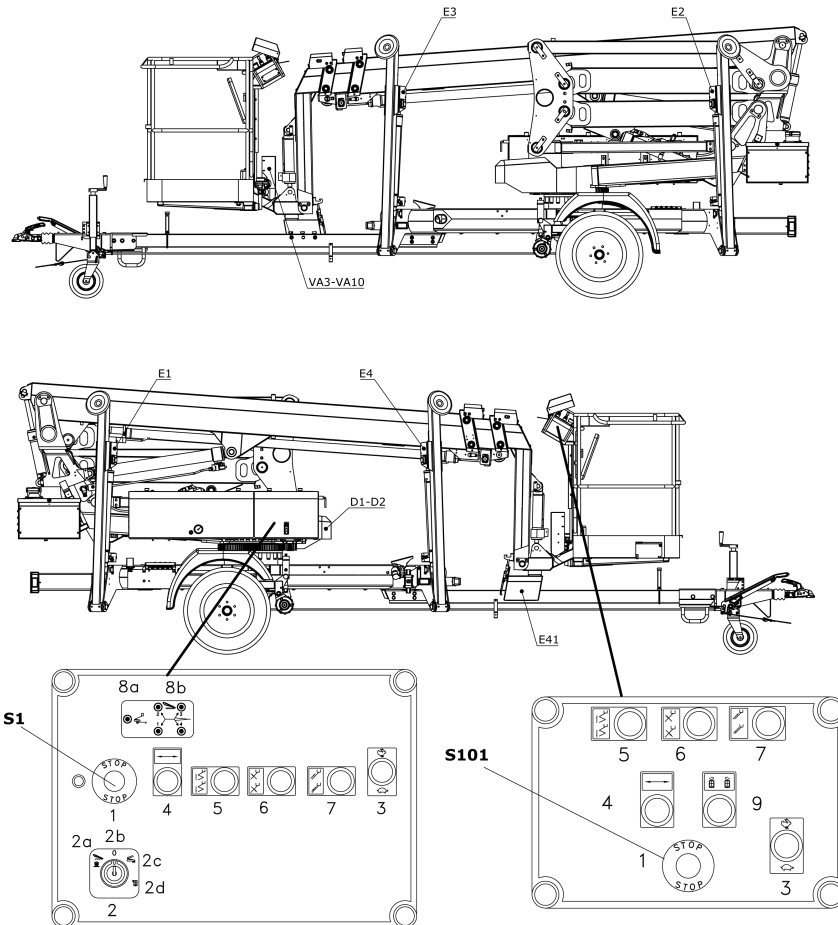


2. Pleje og afprøvning

2.1 Dagligt

2.1.1 Test af sikkerhedsanordninger

PAS PÅ! Ved fejlbehæftede kontakter kan der opstå utilsigtede bevægelser, der påfører klemningsfare. Alle E, S og VA numre henviser til eldiagrammet.



Afprøv endestop D1. Ved aktivering af D1 må krøjning til højre ikke være mulig.

Afprøv endestop D2. Ved aktivering af D2 må krøjning til venstre ikke være mulig.

Afprøv endestop E1, E2, E3 og E4. Hvis støttebenene ikke er helt nede, vil en eller flere af de 4 røde kontrollamper for støttebenskontrol (8b) lyse. Alle liftens bevægelser vil være afbrudt, når nøgleomskifter (2) placeres i stilling lift (2c).

Afprøv endestop E41. Hvis E41 aktiveres, må aktivering af støttebenene ikke være mulig.

Nødstop i kurv aktiveres. Alle bevægelser skal nu være afbrudt. Deaktiver nødstop i kurv. Aktiver derefter nederste nødstop. Alle bevægelser skal nu være afbrudt.

2.1.2 Kontrol af batteri (Model 1500 EXB)

Kontroller batterierne i henhold til anvisningerne for "Batteriets vedligehold" side 32.

Kontroller om batteriets væskestand er tilstrækkelig. Efterfyld om nødvendigt med destilleret vand.

Batteriets ladetilstand skal kontrolleres ved begyndelsen af hver arbejdsdag. Tilslut ladeapparatet til lysnettet via det medleverede forlængerkabel. På ladeapparatet kan man aflæse, hvor meget batteriet er opladet (se også side 32).

Det anbefales, at batteriet oplades hver nat. Ladeapparatet er fuldautomatisk, så det slår automatisk over på efterladning, når batteriet er fuldt opladet. Endvidere er det muligt at sætte liften til ladning under drift.

2.1.3 Kontrol af oliestand

Kontroller oliestand. Efterfyld eventuelt manglende hydraulikolie - fyld kun op til den øverste markering.

Standardolie, type: **Q8 Heller 22**.

Liften kan leveres med en special olietype. Kontroller altid mærkat på tank før påfyldning.

Anvend altid den påfyldte olietype eller en tilsvarende.

I tvivlstilfælde kontakt da forhandler.

Advarsel! Er liften påfyldt bio-hydraulikolie, er denne ikke umiddelbar blandbar med alle øvrige bio-hydraulikolier.

BEMÆRK! Ved kontrol og efterfyldning af hydraulikolie skal liften stå i transportstilling (se skitse side 35).

2.1.4 Smøring

Se smøresteder side 35.

2.1.5 Kontrol af elkabler/ledninger

Kontroller alle tilgængelige elkabler og -ledninger for eventuelle brud.

2.2 Ugentligt

2.2.1 Kontroller lufttryk i dækkene.

2.2.2 Check alle hydraulikforskrninger visuelt.

2.3 Månedligt (første gang efter 30 driftstimer)

2.3.1 Kontroller tilspænding af hjul.

Korrekt tilspændingsmoment:

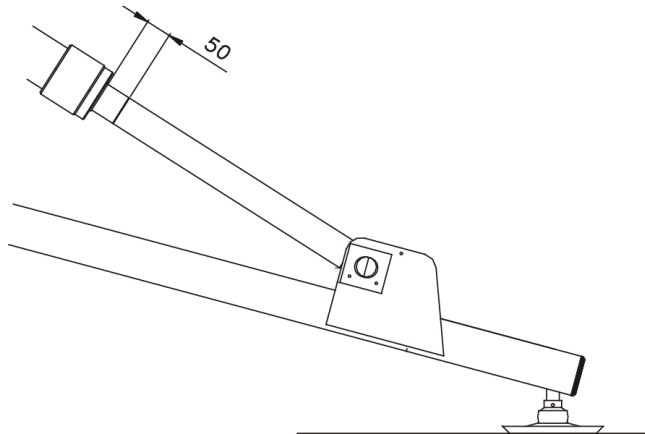
Hjul: 325 Nm

2.4 Halvårligt (første gang efter 30 driftstimer)

2.4.1 Kontrol af hydrauliske støtteben

Sænk støttebenene ned, således at hjulene er aflastet.

Mærk hver af støttebenenes stempelstænger med en tynd tuschstreg i en nøjagtig afmålt afstand fra cylinderens afstryger (eks. 50 mm). Liften står herefter uberørt i mindst 30 min. Er afstanden til tuschstregeren nu blevet formindsket, kontakt da Deres leverandør.

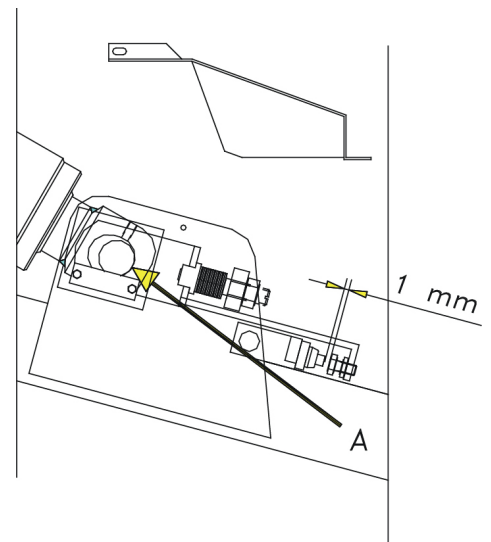


2.4.2 Kontrol og smøring af støttebensovervågning:

Kør benene ned. Stop lige før de berører jorden. Løft nu benene manuelt - man skal kunne mærke slup i benene. Benene drejer let om aksel ved undervogn. Hvis dette ikke er tilfældet, skal det udbedres, da dette kan bevirke at støttebensovervågningen ikke fungerer optimalt. Stil liften op på benene, afmonter skærme og kontroller arrangementet visuelt. Fjedrene skal være spændt sammen og akslen A skal være imod hulkant. Kontroller afstand ved kontakt og skrue. Hvis alt ser korrekt ud, smør da fjeder med olie. HUSK AT MONTERE SKÆRME IGEN. Rustne fjedre skal erstattes af et nyt fjederbundt. Vi anbefaler, at fjederpakkerne udskiftes hvert femte år og at fjedrene smøres halvårligt.

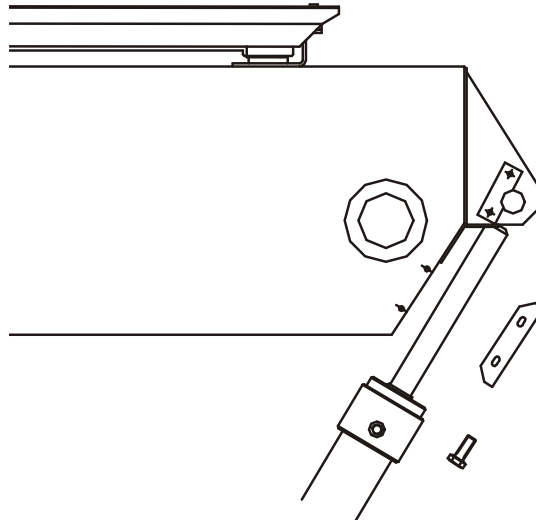
Justering af støttebensovervågning:

Liften står på støtteben, hjulene er fri af jorden - aksel A er imod hulkant. Stram fjeder med unbrakonøgle, indtil fjedrene er klemmt helt sammen, men ikke så meget at aksel A ikke berører hulkant. Juster ved kontakt - der skal være ca. 1 til 1,5 mm luft.

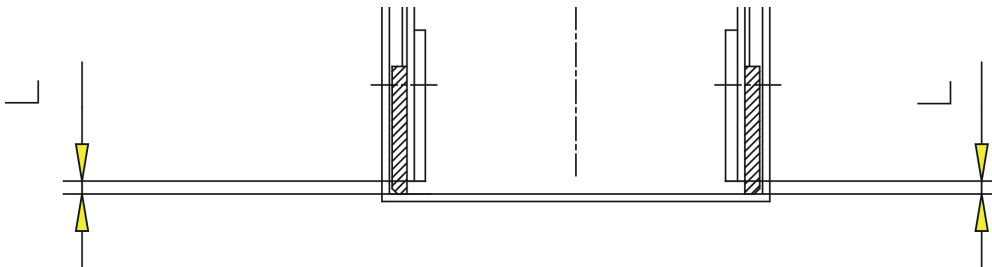


2.4.3 Kontrol af bjælkesystem

Bjælkesystemet er konstrueret til at kunne modstå mange hundrede timers indsats, men intensiv anvendelse og arbejde med slidende partikler kan fremskynde sliddet. Vi anbefaler derfor nedenstående halvårlige kontrol af bjælkeslid.



Teleskopbjælke(r) skal være helt inde - transportstilling.
Bageste dækplade på bjælke demonteres.



Afstand måles fra bjælkebund til underside af bjælkebagendens sideplade (se skitse). Til målingen kan med fordel anvendes søgeblade.

Afstanden må aldrig være mindre end nedenstående:

2 mm (5 mm ved ny slidplade)

Hvis afstanden underskrives, er udskiftning af slidplader samt kontrol af bjælker nødvendig.

2.4.4 Retningslinier for adskillelse af bjælker

Såfremt et af følgende punkter observeres, rådes der til, at bjælkerne helt eller delvist adskilles.

- a. Hvis bjælkerne indeholder større mængde af træspåner eller andre partikler.
- b. Hvis bjælkerne og teleskopforbindelserne larmer meget og dette ikke kan fjernes ved smøring.
- c. Hvis der optisk observeres defekter på bjælkerne eller teleskopforbindelserne.
- d. Hvis olie eller kabelføringerne er defekt og der ikke kan trækkes nye igennem føringerne.
- e. Hvis slidklodserne i bagenden af bjælke 1 er slidt til under det tilladelige. Halvårligt eftersyn anbefales. Se punkt 2.4.3.
- f. Hvis kæderne i teleskopforbindelsen er forlænget mere end tilladeligt. Se punkt 2.4.5.
- g. Hvis der er mistanke om en eller anden defekt i bjælkerne eller teleskopføringen, der ikke kan kontrolleres, uden at bjælkerne helt eller delvist skal adskilles.
- h. Vi anbefaler, at bjælkerne får et grundigt eftersyn efter 5 år eller 2500 driftstimer.

Når bjælkerne adskilles, anbefaler OMME LIFT A/S, at venderullerne i kabelføringen udskiftes med nye ruller fra OMME LIFT A/S.

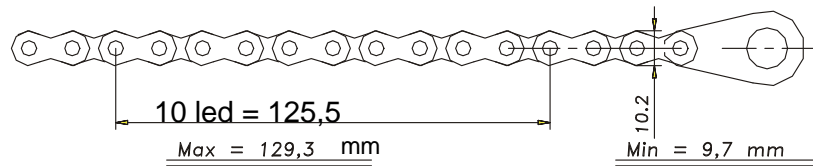
2.4.5 Kontrol af kæder

Kæder kontrolleres ved årseftersyn. Kæder skal udskiftes, hvis forlængelsen overstiger 3% forlængelse. Ligeledes skal kæden udskiftes, hvis rustdannelse bevirker, at leddene ikke kan bevæge sig i forhold til hinanden. Nedenstående kædelængder er inklusiv fremstillingstolerancer for nye kæder.

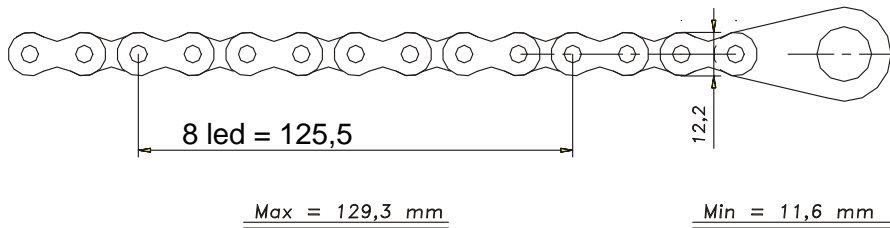
Kontrol: 1 gang årligt

1/2" - 2x2

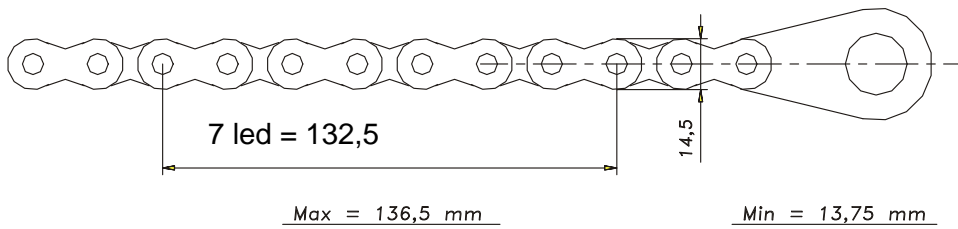
1/2" - 4x4



5/8" - 6x6



3/4" - 8x8



Max tilladeligt slid på kædelængden = 3%

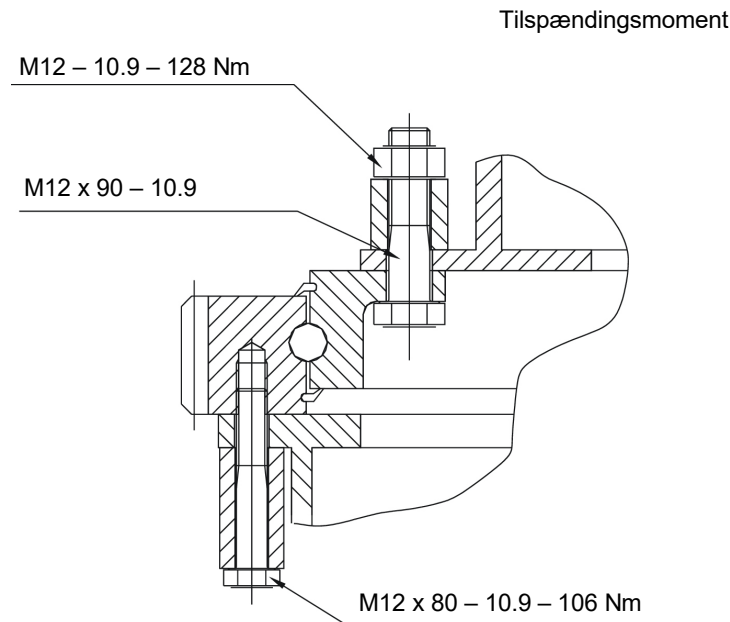
Max tilladeligt slid på kædeleedsbredde = 5%

2.5 Årligt (første gang efter 30 driftstimer)

2.5.1 Kontrol af drejekar

Deres lift er monteret med en præcisionsdrejekar, der gør det muligt at overføre store kræfter i alle retninger fra liftens drejepunkt.

Det er vigtigt, at drejekarret jævnligt optisk kontrolleres og mindst én gang om året (første gang efter 3 måneder) skal drejekarrets forspændte bolte kontrolleres med momentnøgle. Spændekraft M12 = 128 Nm fra tårnsiden og 106 Nm fra undervognens underside. Drejekarforbindelserne kontrolleres dels fra tårnsiden og dels fra undervognens underside, hvor det er nødvendigt at dreje tårnet, så kontrol af alle bolte er mulig.



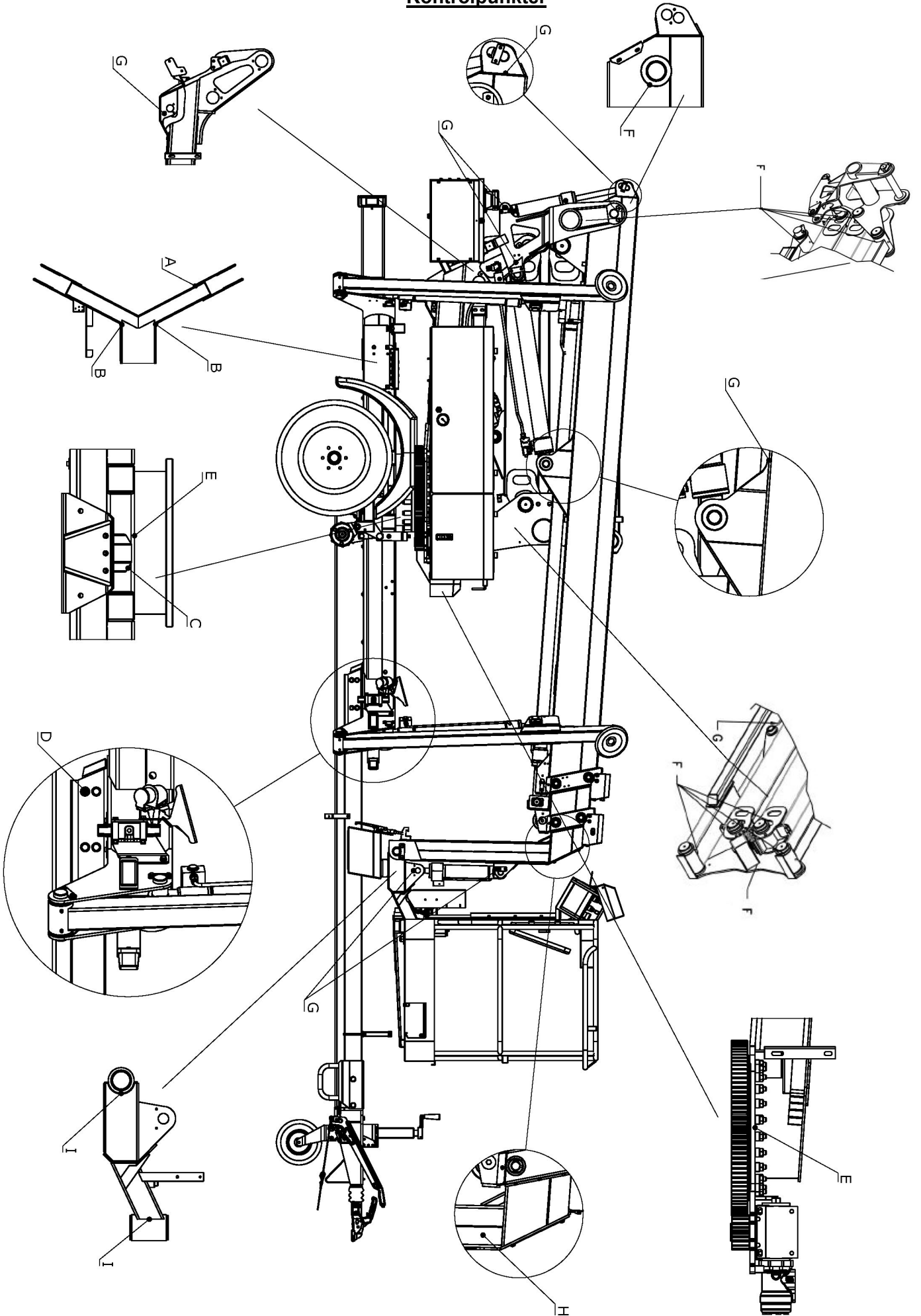
- Boltene spændes til over kryds (progressiv) og med 180° intervaller.
- Sluttilspænding skal være 128 Nm fra tårnsiden og 106 Nm fra undervognens underside.
- Der skal anvendes flade spændeskiver med en styrke større end 700 N/mm².
- Der må ikke anvendes låseskiver ved drejekarrens bolte.

NB! Mekaniske indgreb i drejekarforbindelser skal overlades til et OMME LIFT A/S serviceværksted eller et værksted anbefalet af OMME LIFT A/S.

2.5.2 Hydraulikforskrutninger

Efterspænd alle hydraulikforskrutninger, bolte og skruer.

Kontrollpunkter



2.5.3 Kontrol af omdrejningspunkter, boltsamlinger og svejsninger for revnedannelser

Undervogn

- Efterspænd boltsamlinger ved trækstang (D).

- Støttebenskonsoller.
(Konstruktionen fra støtteben til firkantprofil).
Kontroller svejsninger for revnedannelser (A).

- Firkantprofilernes befæstelse til undervognsprofil.
Kontroller svejsninger for revnedannelser (B).

- Drejekrans-/drejetapforbindelse til undervogn.
Kontroller svejsninger for revnedannelser (E).

- Hjulconsollernes befæstelse til undervognsprofil.
Kontroller svejsninger for revnedannelser (C).

Cylindre

- Befæstelser af cylindre.
Kontroller svejsninger for revnedannelser (G).

Tårn

- Drejekrans-/drejetapforbindelse.
Kontroller svejsninger for revnedannelser (E).

Bjælkesystem

- Bjælkernes omdrejningspunkt.
Kontroller svejsninger for revnedannelser (F).

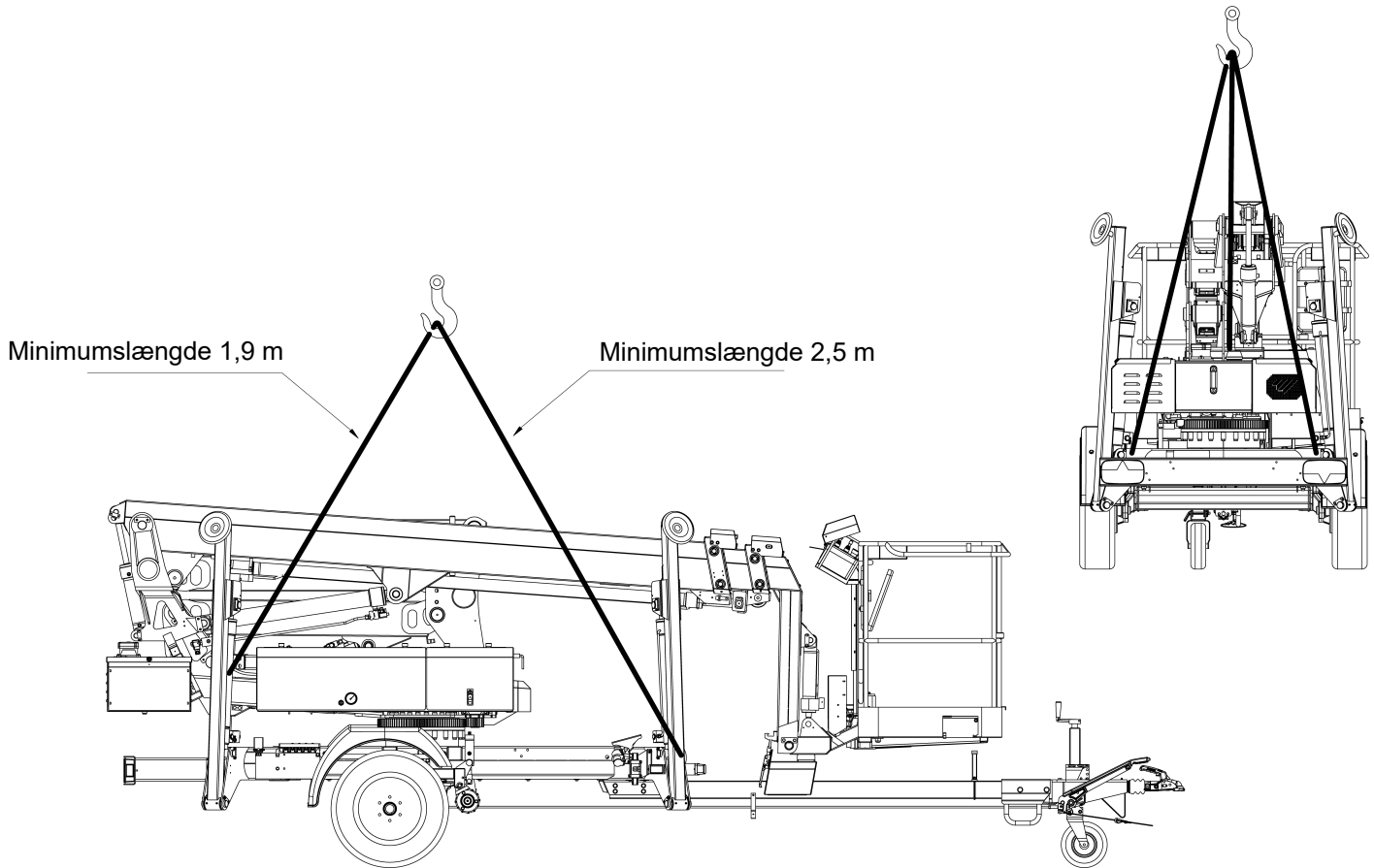
- Knæpunkt på mindste bjælke.
Kontroller svejsninger for revnedannelser, samt for foldninger i profil
(påkørsel) (H).

- Kurveophæng
Kontroller svejsninger for revnedannelser, samt for foldninger i profil
(påkørsel) (I).

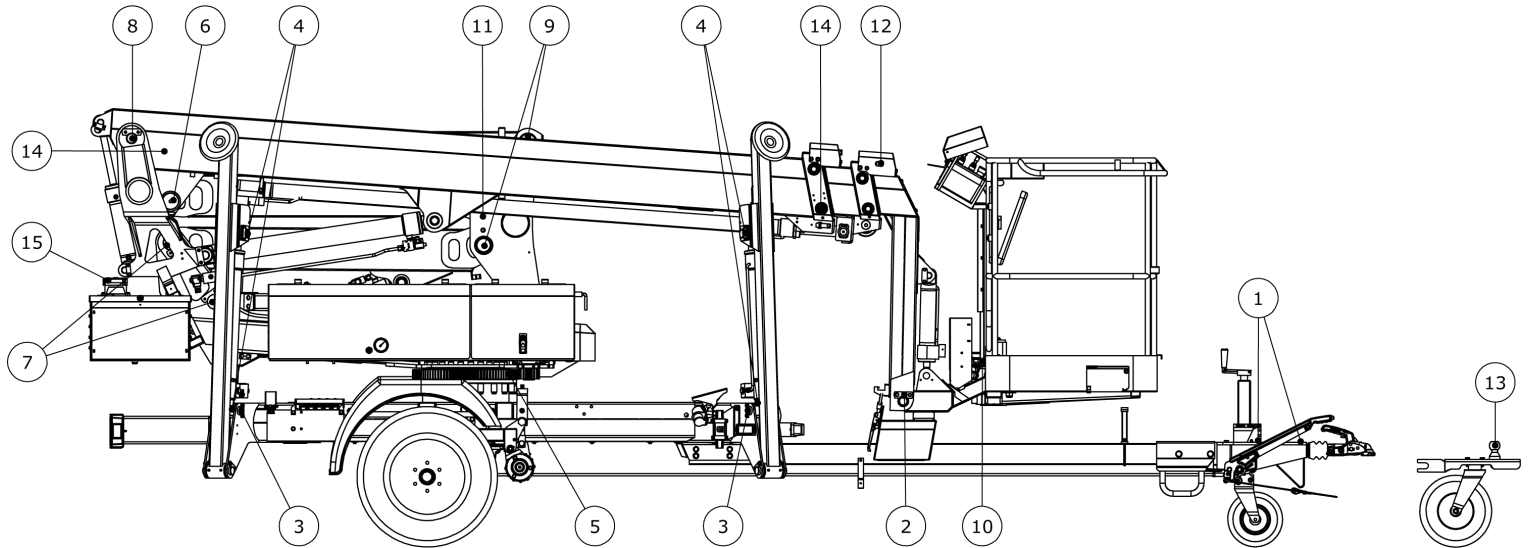
2.5.4 Løfteprocedure

HUSK! Ved løft af liften skal der altid anvendes 3 bånd.

Hvert bånd skal mindst være 2,5 meter langt. Anvend aldrig wire eller kæde.



3. Smøresteder



Pos.	Smøresteder	Antal smøresteder	Smøremiddel	M
1	Påløbsbremse	2	Fedt	x
2	Vippearm	1	Fedt	x
3	Støtteben	4	Fedt	x
4	Støttebenscylinder	8	Fedt	x
5	#Drejkrans	2	Fedt	x
6	Aksel, saks/bjælke	2	Fedt	x
7	Aksel, tårn/saks	2	Fedt	x
8	Aksel, bjælke/saks	1	Fedt	x
9	Aksel, drejeled ved saks	4	Fedt	x
10	Drejkrans, kurv	1	Fedt	x
11	Tandsegment	2	Total Ceran XM 200 e.l.	x
12	Kædehjul	2	Fedt	x
13	Gaffel for næsehjul	1	Fedt	x
14	Gliderklodser i bjælke	4	Olie	x
15	*) Oliefilter, (skiftes)	Antal 1	Type MF1002P10NB	

M = Månedligt

#) Smøring af drejkrans: Stil liften op på støttebenene. Smør de 2 smøresteder. Drej nu liften en omgang. Smør de 2 smøresteder igen. Drej nu liften tilbage igen.

De angivne smørintervaller er forudsat normal drift, ved intensiv drift anbefales kortere smørintervaller.

Ved længere tids stilstand bør de fritliggende stempelstænger (eksempelvis nivelleringsstænger) indsmøres i fedt.

*) Skift olie og oliefilter efter 500 driftstimer, dog altid minimum én gang årligt.

Olietype: Se punkt 2.1.3 eller mærkat på tank.

BEMÆRK! Efter højtryksrensning skal liften altid smøres for at fjerne eventuelt indtrængt vand.


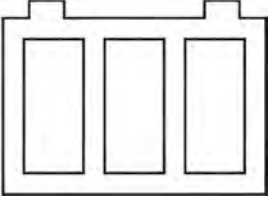

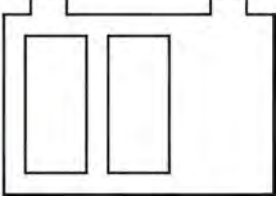

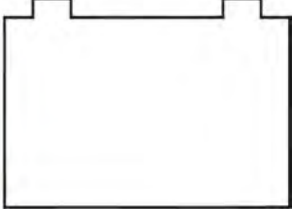

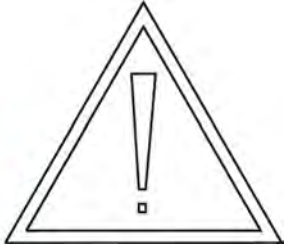
4. Batteriets vedligehold

A. Opladning af batterier

- Tilslut 230 V netspænding til liften.

B. Betjeningspanel

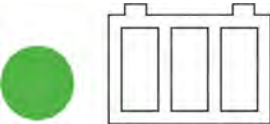
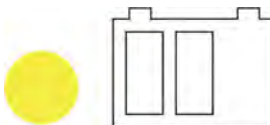
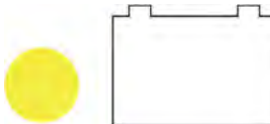
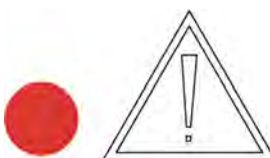
En ekstern indikator er monteret på styreboksen i tårn. Indikatoren virker som følger:

Grøn  	Blink Konstant	Tilsluttet net 230V. Batteri er ikke tilsluttet. Batteri er fuldt opladet.
Gul  	Blink	Batteri lader.
Gul  	Blink	Batteri lader.
Rød  	Blink	Batterifejl

De samme symboler findes på batteriladeren.

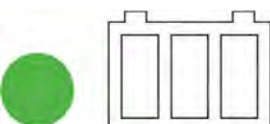



C. Afsnit fra brugervejledning

INDIKATOR - INGEN LADNING

Grøn		Kort blink/sekund $\frac{1}{2}$ sekund tændt, $\frac{1}{2}$ sekund slukket	Tilsluttet net, batteri ikke tilsluttet. Batteri tilsluttet, ikke tilsluttet net. *)
Gul			
Gul			
Rød		Hurtigt blink	Batterifejl

*) På nogle type ladere er den grønne LED slukket, når net ikke er tilsluttet.

INDIKATOR - LADER

Grøn		Konstant	Batteri fuldt opladet, oplader i batteri vedligeholdelsestilstand.
Gul		Langsomt blink	Absorbtionsladning. Konstant spænding, mens strøm er reduceret.
Gul		Langsomt blink	Bulk (volumen). Konstant strømoplading. Spænding er stigende.
Rød		Hurtigt blink	Batterifejl

Grundlæggende virker indikatoren parallelt med den indbyggede 4-LED indikator. Dog ses det korte grønne blink skiftevis i den interne og den eksterne indikator.

Laderen er indstillet fra fabrik, så den passer til den pågældende lift.

Pasning af batteriet

Hold poler og polforbindelser rene. Snavsede og løse polforbindelser forhindrer optimal ladning og nedsætter batteriets ydeevne.

Pladerne skal være dækket af syre. Kontroller syrestanden og vær opmærksom på, at pladerne ødelægges, hvis de ikke er dækket af syre. For megen syre i cellen bevirker, at syren koger over ved ladning. Påse, at der kun efterfyldes med absolut rent, destilleret eller demineraliseret vand (Aldrig efterfyldning med syre eller vandværksvand).

OBS! - OBS!

Ved ladning opstår der "kvaldgas", så åben ild, gnister og gløder må ikke være i nærheden af batteriet under ladning.

Kontrol og vedligeholdelse

1. Efterse syrestanden og efterfyld med akkumulatorvand om nødvendigt.
(Se punktet om "Pladerne skal være ...".)
2. Kontroller vægtfylden med en syremåler. Vægtfylden skal være 1,26 til 1,28, for at batteriet er opladet. Er vægtfylden under 1,26 til 1,28, foretag da efterladning af batteri.
3. Er batteriet blevet snavset, rengør det da i rigelig varmt vand, så snavset fjernes og "krybestrøm" undgås. Et batteri, der holdes rent og opladet, holder længere.
4. Batterier, som ikke anvendes, skal opbevares tørt og oplades med jævne mellemrum.

OBS! - OBS!

Aflades batteriet til vægtfylde under 1,14 til 1,16, forkortes levetiden væsentligt.

5. Under ladning må temperaturen i elektrolytten ikke overstige 40° C, da det vil virke ødelæggende på akkumulatoren.

FEJLFINDING

1. Generelt

- a. Er hovedafbryder (B) (S0) blevet aktiveret ?
- b. Er nødstoppe (S1, S101) aktive ?
- c. Er der strøm på batteriet ? (Model 1500 EXB).
- d. Er nettilslutningen i orden ? (Model 1500 EX).
- e. Er kurvelast højere end tilladt ?
- f. Er sikringerne i orden ? (100 A hovedsikring og 10 A styresikring).
- g. Er oliestanden i tank i orden ?

2. Støttebenene vil ikke ned

- a. Står nøgleomskifter (2) rigtigt ?

3. Bjælken vil ikke op

- a. Er låsen løsnet ?
- b. Står nøgleomskifter (2) rigtigt ?
- c. Skru evt. op for potentiometer (3) ?
- d. Kontroller spændingen, tryk evt. nødstop ind og ud.
- e. Er liften stillet korrekt op ? Kontroller lamper for opstillingskontrol.
De 4 røde lamper (8b) skal være slukket. Den grønne lampe (8a) skal være tændt.

4. Bjælken vil ikke ned

- a. Står nøgleomskifter (2) rigtigt ?
- b. Kontroller spændingen, tryk evt. nødstop ind og ud.

5. Bjælken kan ikke teleskopere ud

- a. Er der hindringer for liften ?
- b. Står nøgleomskifter (2) rigtigt ?
- c. Kontroller spændingen, tryk evt. nødstop ind og ud.

6. Bjælken kan ikke teleskopere ind

- a. Er der forhindringer for liften ?
- b. Står nøgleomskifter (2) rigtigt ?
- c. Kontroller spændingen, tryk evt. nødstop ind og ud.

7. Liften kan ikke dreje mod højre eller venstre

- a. Er der forhindringer for liften ?
- b. Er D1 og D2 aktive ?
Er højre ok, men venstre ikke. Drej min. 90° til højre og prøv atter til venstre (liften var nået til yderstilling)

8. For kort driftstid på batteriet (Model 1500 EXB)

Kontroller batteriet i henhold til "Batteriets vedligehold", side 32.

9. Ladeapparatet giver ikke udslag (Model 1500 EXB)

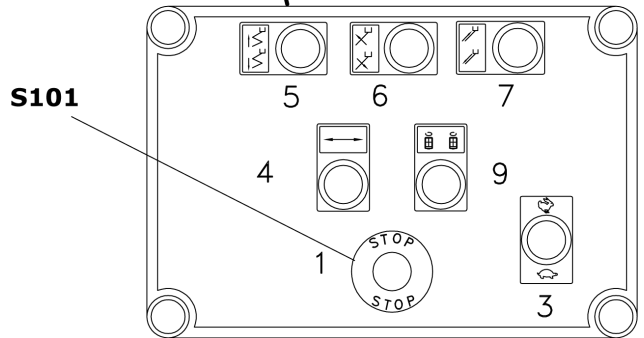
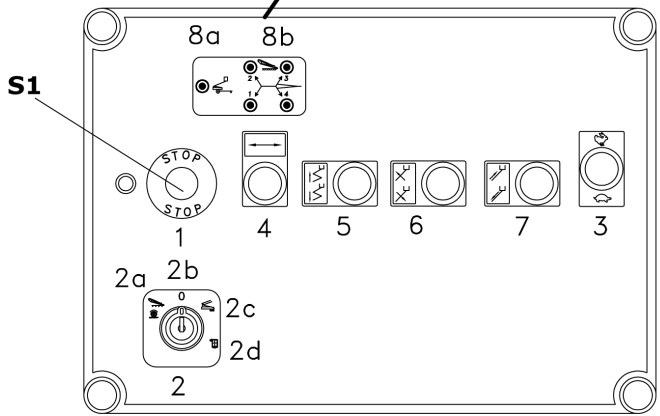
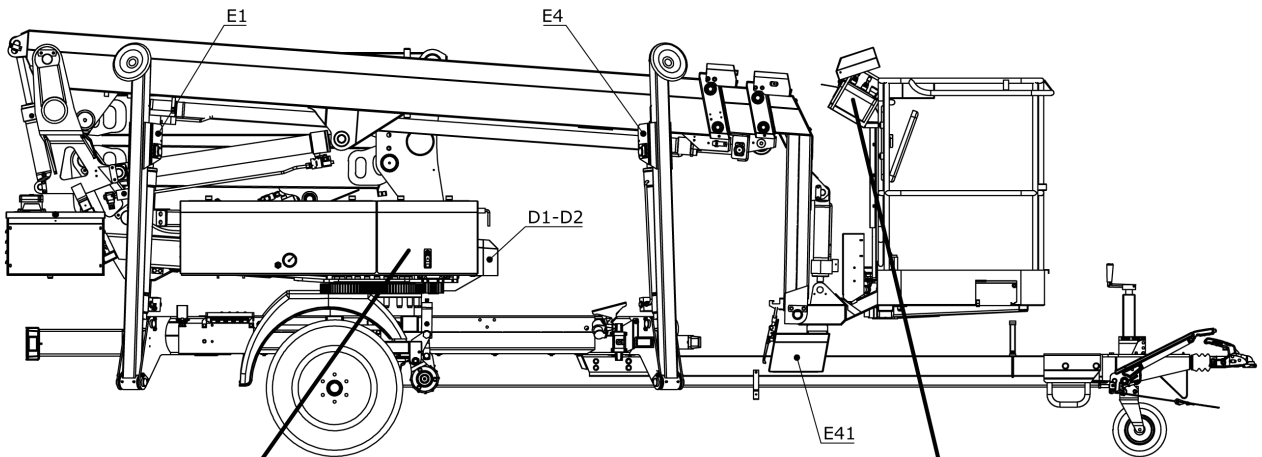
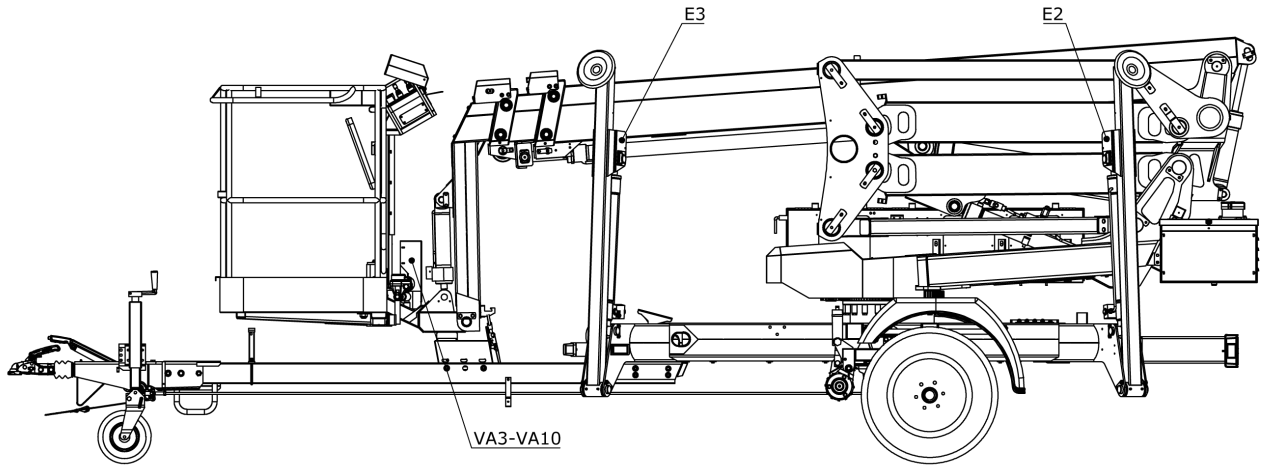
Kontroller følgende:

- a. Er ladeapparatet tilsluttet 230 V ?
- b. Er forbindelsen til batteriet i orden ?

10. Lamper for opstillingskontrol virker ikke hensigtsmæssigt

- a. De røde lamper (8b) lyser ikke.
Er nøgleomskifter (2) i stilling støtteben (2a) ?
Er nødstop (S1) eller (S101) aktiv ?
- b. De røde lamper (8b) vil ikke slukke. Er E1, E2, E3 og E4 aktive ?
- c. Den grønne lampe (8a) lyser ikke.
Er kurv mere end $\pm 10^\circ$ skæv ?
Er nødstop (S1) eller (S101) aktiv ?
Er spænding på batteri OK ? (kun 1500 EXB)

11. Såfremt ovenstående undersøgelser ikke giver et positivt resultat, beder vi Dem kontakte Deres leverandør for evt. aftale af servicebesøg.



BESTILLINGSNUMRE

FOR

SKILTE

OMMELIFT 1500

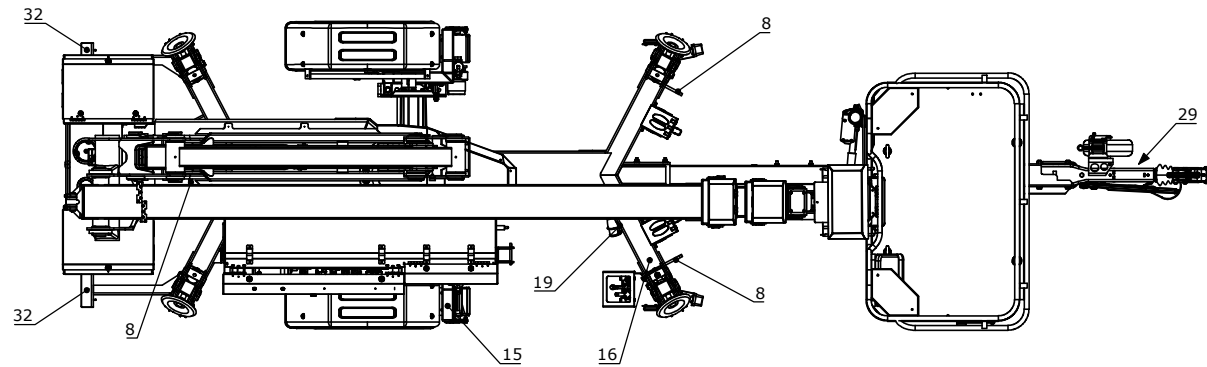
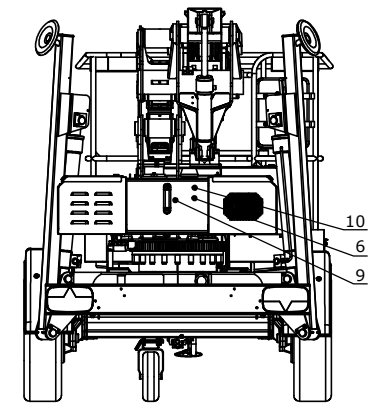
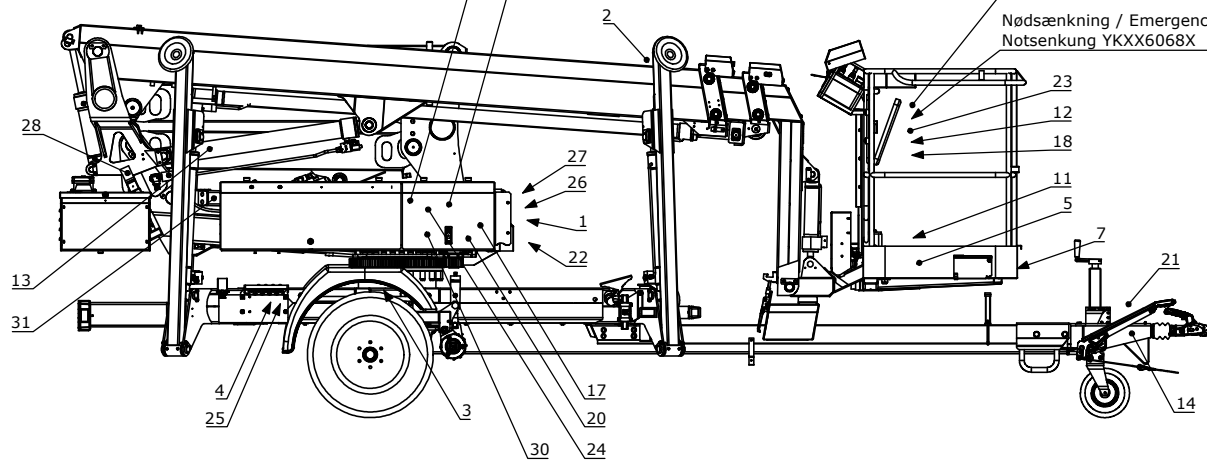
Ved bestilling opgiv da altid serienr. og sprogvariant!

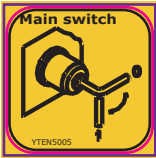
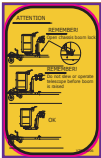



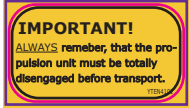
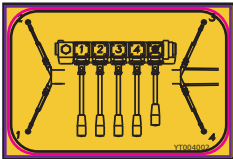
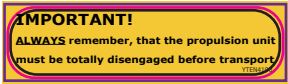


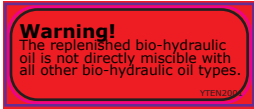





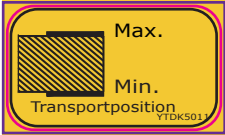

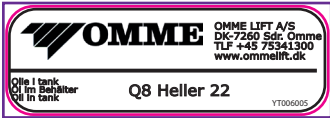
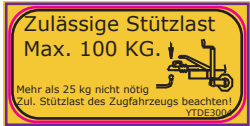

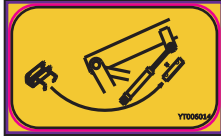
Smøreskema / Lubrication chart /
Schmierplan YKXX5068x

Arbejds diagram / Working
diagram /Arbeitsdiagram YK009068X

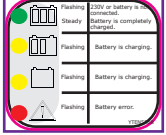
Betjeningsvejledning / Instructions /
Bedienungsanleitung YKXX7068X

Nødsænkning / Emergency lowering /
Notsenkung YKXX6068X



1		YTXX5005	12		YTXX5006
2		YTFI0026	13		YTXX1110
3		YT005029	14		YTXX4101
4		YT004002	15		YTXX4100
5		09650257	16		YT000008
6		YTXX2001	17		YTXX5004
7		09650435	18		YT005005
8		YTXX5040	19		YT005045
9		YTXX5011	20		YTXX6012
10		YT006005	21		YTDE3004 FOR GERMANY ONLY
11		YTXX5003	22		YT006014

23  YT006016


24  YTXX5208


25  YT004005

26  YT000023

27  YT000024

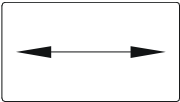
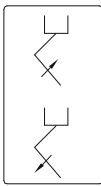
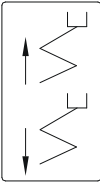
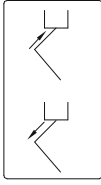
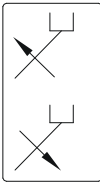
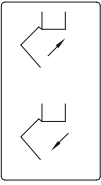
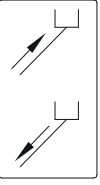

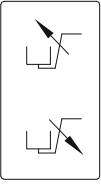
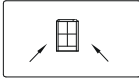
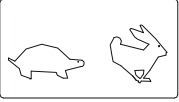
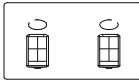





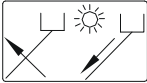

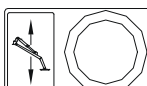

28  YTXX1112

29  YT0000041

30  YTXX5058

31  YTXX1101

32  YT000053

1		57000430 Drejning, højre/venstre Drehung, rechts/links Rotation, right/left	12		57000435 Underarm, op/ned Unterer Ausleger, auf/ab Lower boom, up/down
2		57000485 Saksearm, op/ned Scherenarm, auf/ab Scissor boom, up/down	13		57000400 (Knæk lifte) Teleskoparm, ud/ind Teleskopausl., aus/ein Telescopic boom, out/in
3		57000445 Arm, op/ned Ausleger, auf/ab Boom, up/down	14		57000450 3. arm, op/ned 3. ausleger, auf/ab 3rd boom, up/down
4		57000410 (Teleskop lifte) Teleskoparm, ud/ind Teleskopausl. aus/ein Telescopic boom, out/in	15		57000425 "Rotorblink" "Rotor leuchte" "Rotary light"
5		57000452 Jib arm, op/ned Beweglicher Korbarm, auf/ab Jib boom, up/down	16		57000420 Opretning af kurv Aufrichtung Korb Alignment of basket
6		57000465 Hastighed, høj/lav Geschw. hoch/niedrig Speed, high/low	17		57000405 Drejbar kurv Drehbarer Korb Turnable basket
7		57000470	18		57000415
8		57000455	19		57000475
9		57000460	20		57000530 Moment OK
10		57000462	21		57000490
11		57000480 Potentiometer			

Eftersyns attest Omme lift A/S

Ordrenr.:	Serie nr.:	Kunde ref.nr.:
Tlf.nr.:	Årgang:	Fabrikat:
Firma:		Model:
Adresse:		Timetæller:
Post nr.:	Bynavn:	

CHECKLISTE TIL TRANSPORTABEL PERSONLØFTER

A=OK B=rep. v/lejlighed C=ikke OK	A	B	C	A=OK B=rep. v/lejlighed C=ikke OK	A	B	C	A=OK B=rep. v/lejlighed C=ikke OK	A	B	C
1. Særligt sikkerhedsudstyr				3.3 Indstilling og plombering				7. Chassis, undervogn & støtteben			
1.1 Typeskilt				3.4 Afskærmning				7.1 Konstruktion (deform, rust, revner og brud)			
1.2 Advarsels, oplysningsskilte og betjeningsymboler				3.5 Hydrauliktank				7.2 Bolte, boltesamlinger			
1.3 Sikkerhedskontakter / følere				3.6 Pumpe				7.3 Lejer, aksler og bevægelige led			
1.4 Kontrollamper				3.7 Motor				7.4 Låsepaler og låseanordninger			
1.5 Nødstop				3.8 Olie				7.5 Støtteben og fodplader			
1.6 Aflåselig afbryder				3.9 Filter				7.6 Funktionskontrol af støtteben og støttebens automatik			
1.7 Hovedafbryder				3.10 Lækager, utætheder				7.7 Løftebeslag og trækkrog			
1.8 Faldsikringsudstyr				3.11 Funktionskontrol, især yder positioner				8. Arbejdsstandplads			
1.9 Nødsænkefunktion				3.12 Rør, slangebrud og lastholdeventiler				8.1 Konstruktion (deform, rust, revner / brud)			
1.10 Libeller				3.13 Hydrauliske sikkerhedsventiler				8.2 Bolte, boltesamlinger o.l.			
1.11 Niveauregulering og hældningsalarmer				4. Motor og brændstofs system				8.3 Fastgørelse af arbejdsstandplads			
1.12 Advarsels- / rotorblink				4.1 Brændstofs system, tank og filtre				8.4 Lågefunktion, bevægeligt rækværk			
1.13 Overlastsikring/Moment				4.2 Motor og transmission				8.5 Rækværk, hånd-, knæ-, og fodlister			
1.14 Afskærmninger				5. El- og ladesystem				8.6 Gulv og kabelføring			
1.15 Transportstillings automatik				5.1 Batteri, batterikasse, batterivægt & batteriforbindelser				8.7 Udskydelige platforme o.l.			
2. Brems, styretøj, dæk, lygter og betjeningsorganer				5.2 El-system, ledninger og stik				8.8 Fastgørelsespunkt til faldsikringsudstyr			
2.1 Brems				6. Løfteanordning (bom, knækarm, sakse, kæder m.v.)				8.9 Betjeningsvejledning i kurv			
2.2 Hjul og hjulophæng				6.1 Konstruktion (deform, rust, revner, brud)				8.10 Mærkning af belastning (personer, last)			
2.3 Dækslid og -tryk				6.2 Bolte og boltesamlinger o.l.				9. Andre væsentlige checkpunkter			
2.4 Lys, lygter og reflekser				6.3 Lejer, aksler og bevægelige led				9.1 Belastningsprøve: KG			
2.5 Signalgiver, horn				6.4 Glidesko, -klodser, -lister o.l.				9.2 Anmeldelse og journal/mærkat			
2.6 Betjeningsanordninger – symboler				6.5 Endestop				9.3 Brugsanvisning			
				6.6 Transportbeslag				9.4 Vedligeholdelsesvejledning			
3. Hydraulik				6.7 Drejesystem, bl.a. krøjekrans og funktioner				9.5 CE-mærkning 1. jan 97			
3.1 Rør, slanger og forskruninger				6.8 Kæder				9.6 EF-overensstemmelseserklæring			
3.2 Styreventiler				6.9 Hastighed for bevægelser				9.7 EF-typeafprøvning			
				6.10 Funktionskontrol							

Bemærkninger (skriv først hvilket nr. bemærkningen vedr., f.eks. 1.5):

Godkendt: Ikke godkendt:

Dato og underskrift:
